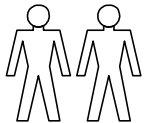
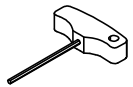


Flötotto
 Einrichtungssysteme GmbH
 An der Manufaktur 4
 33334 Gütersloh
 T +49 (0)5241 504740
 info@floetotto.de
 www.floetotto.de

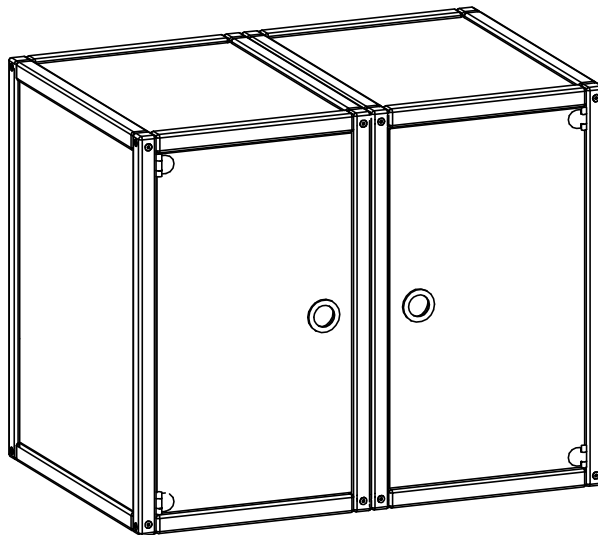
**Für die Montage
 benötigen Sie
 folgende
 Hilfsmittel**



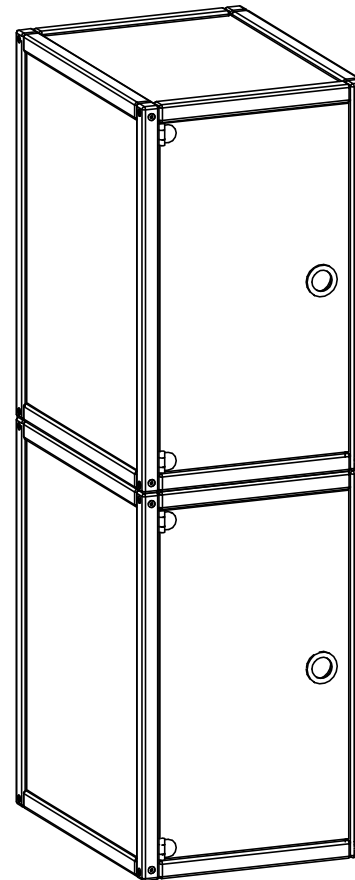
2 Personen



Inbusschlüssel
 5 mm
 (im Lieferumfang)



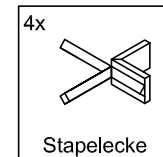
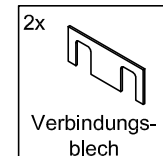
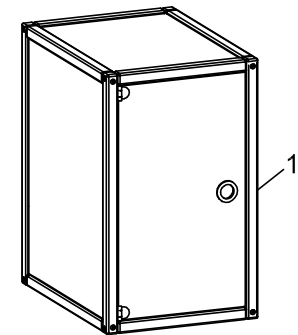
Nebeneinander



Übereinander

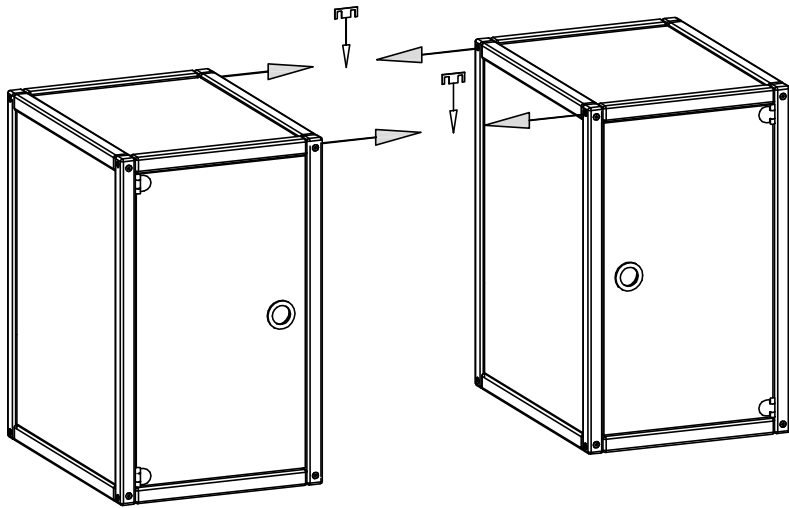
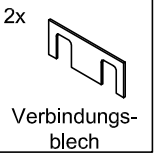
Lieferumfang

1. Container 2x

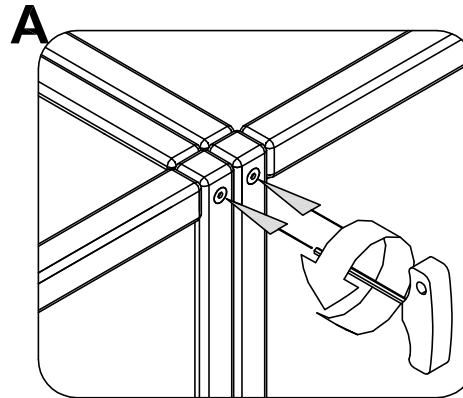


Bitte lesen Sie sich die
 Aufbauanweisung
 aufmerksam durch und
 beachten die
 Montagereihenfolge
 1,2,3... bzw. A,B,C...
 da wir für Fehler, die
 durch falsche Montage
 entstehen, keine
 Haftung übernehmen
 können !

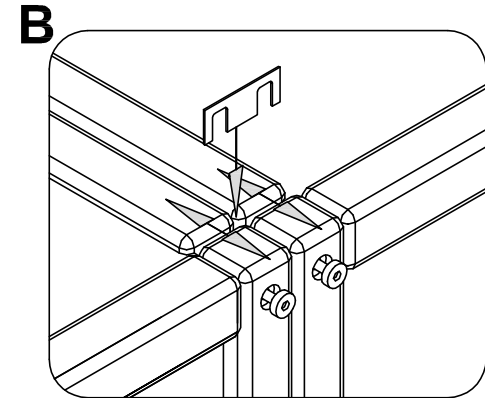
Nebeneinander



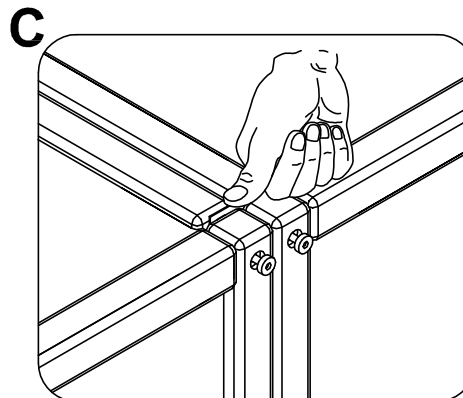
...für die optimale Stabilität verbinden Sie bitte die Container Vorne **und** Hinten miteinander



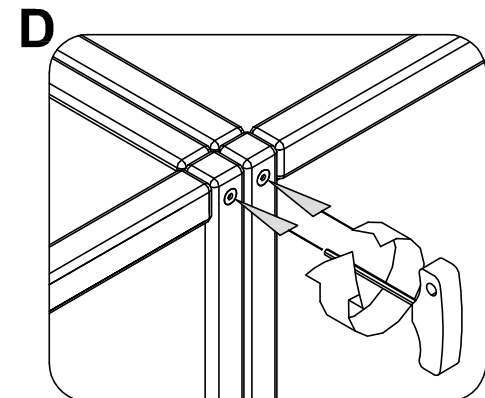
...lösen Sie die Schrauben.



...drücken Sie die Holzprofile ein wenig auseinander.

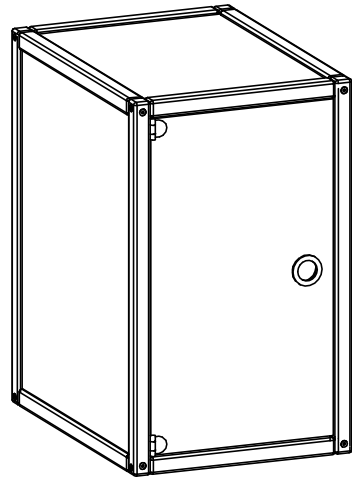
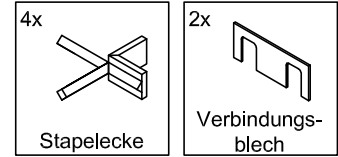


...drücken Sie das Verbindungsblech bis auf die Schrauben herunter.

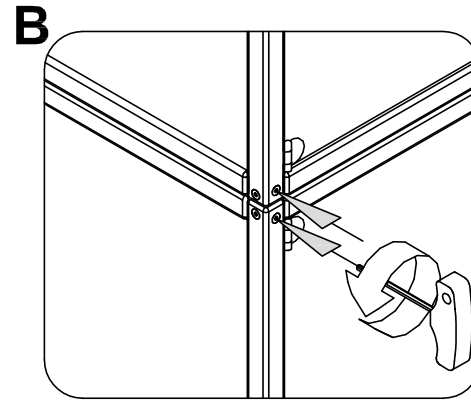
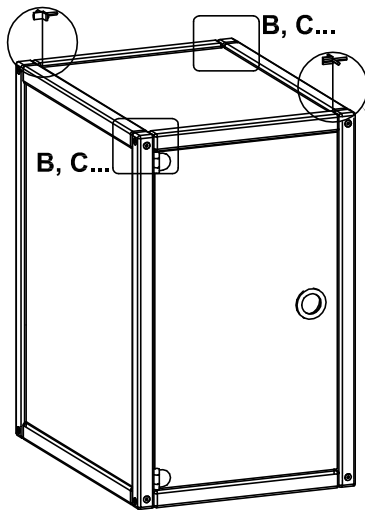
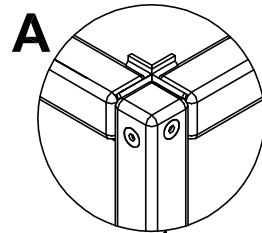


...ziehen Sie die Schrauben wieder fest.

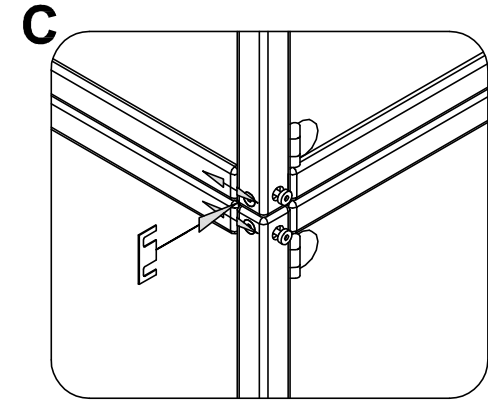
Übereinander



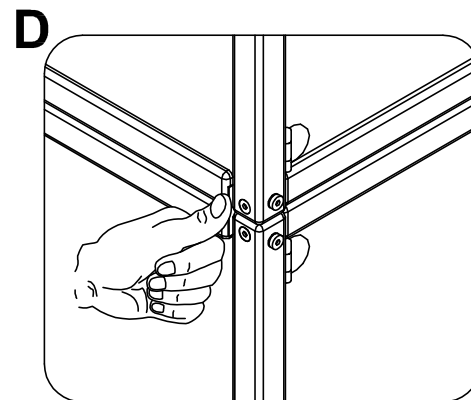
...zur Arretierung setzen Sie bitte jeweils in die vordere und hintere Ecke des unteren Containers eine Stapelecke.



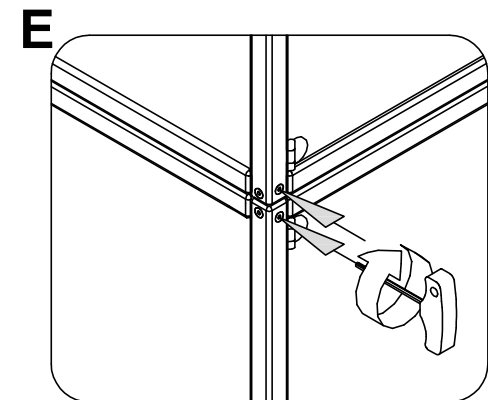
...lösen Sie die Schrauben.



...drücken Sie die Holzprofile ein wenig auseinander.

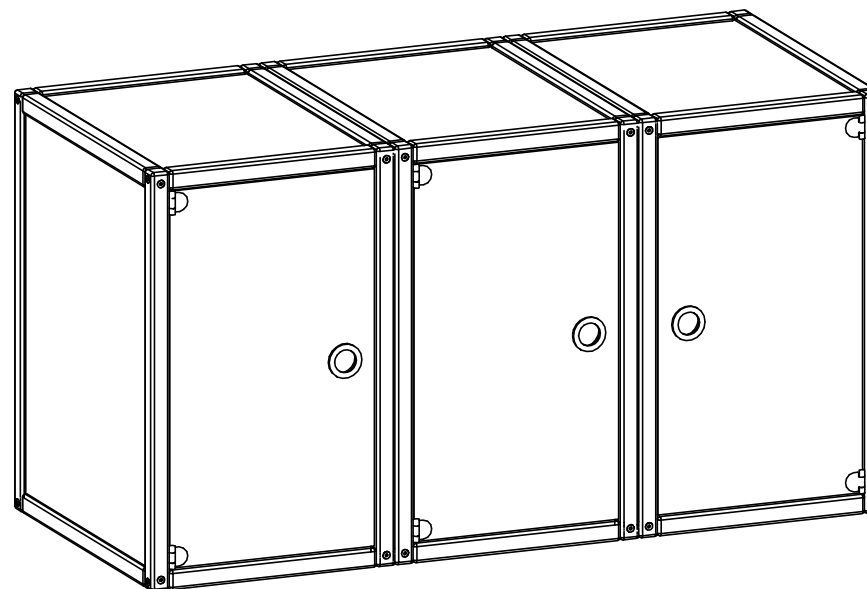


...drücken Sie das Verbindungsblech bis auf die Schrauben hinein.



...ziehen Sie die Schrauben wieder fest.

**Aufbau-Beispiel
6 Container
Über- /Nebeneinander**



...für die optimale Stabilität setzen Sie bitte jeweils bei den Containern die Stapelecken diagonal in die Ecken, wie abgebildet. Verbinden Sie die äußeren Container zusätzlich wie auf **Seite 3** beschrieben miteinander.

