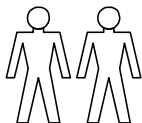


Flötotto
Einrichtungssysteme GmbH
An der Manufaktur 4
33334 Gütersloh
T +49 (0)5241 504740
info@floetotto.de
www.floetotto.de

**Für die Montage
benötigen Sie
folgende
Hilfsmittel**

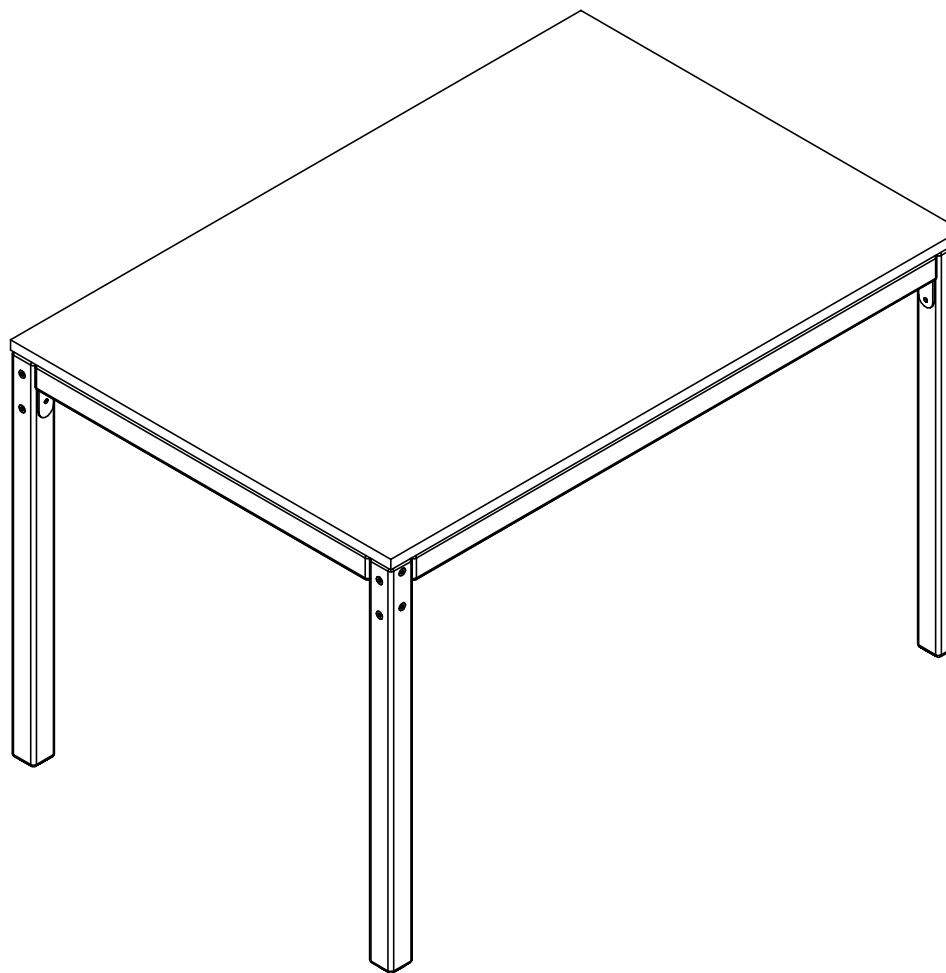


2 Personen

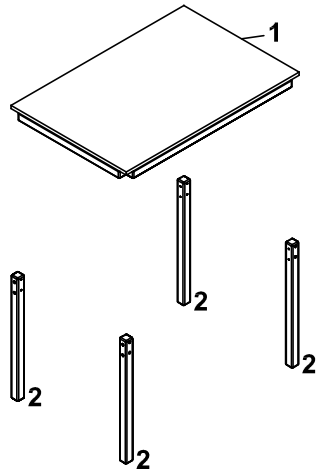


Inbusschlüssel
5 mm
(im Lieferumfang)

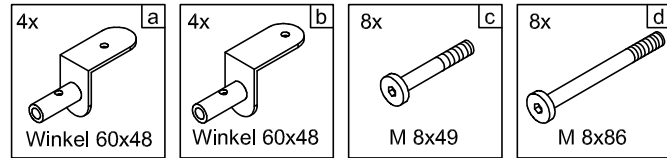
Bitte lesen Sie sich die
Aufbauanweisung
aufmerksam durch und
beachten die
Montagereihenfolge
1,2,3... bzw. A,B,C...
da wir für Fehler, die
durch falsche Montage
entstehen, keine
Haftung übernehmen
können !



Lieferumfang

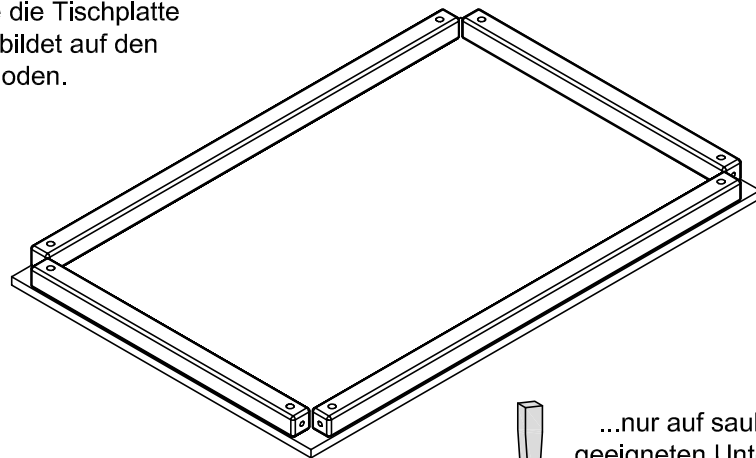


1. Tischplatte
2. Tischfuß



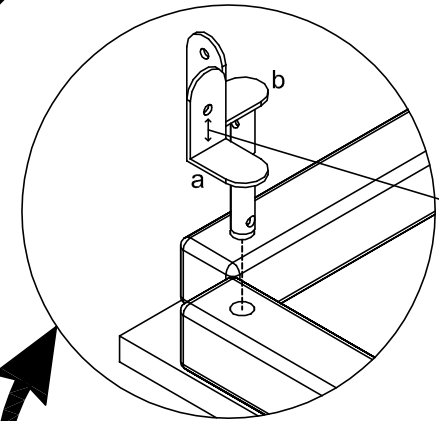
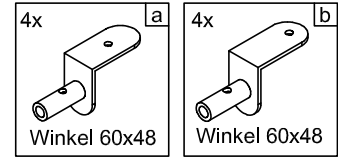
1

...legen Sie die Tischplatte wie abgebildet auf den Boden.

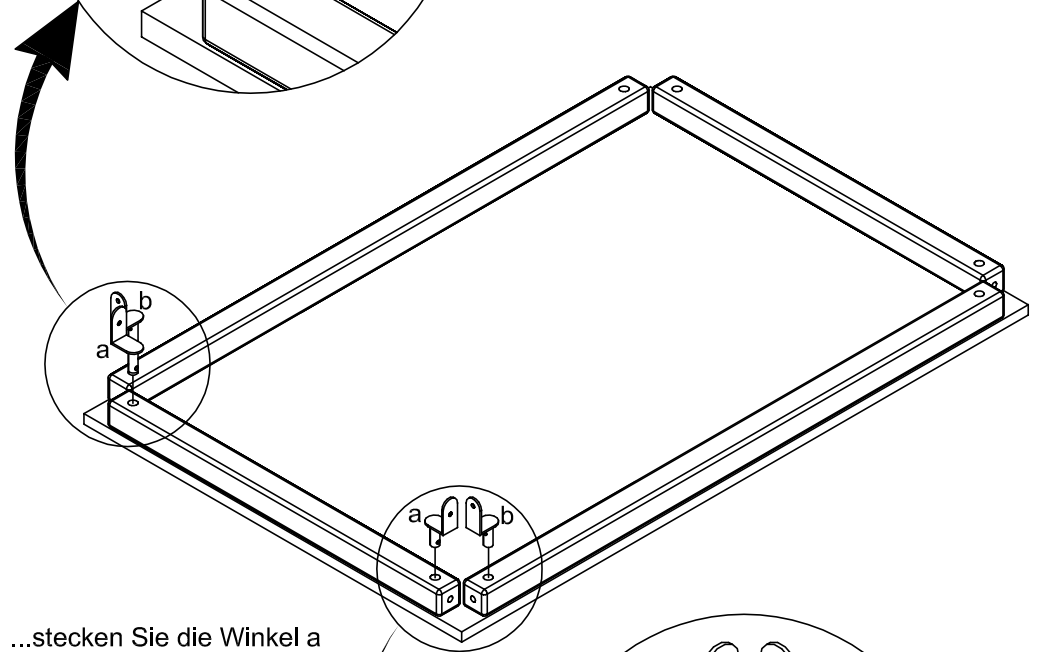


! ...nur auf sauberen geeigneten Untergrund legen.

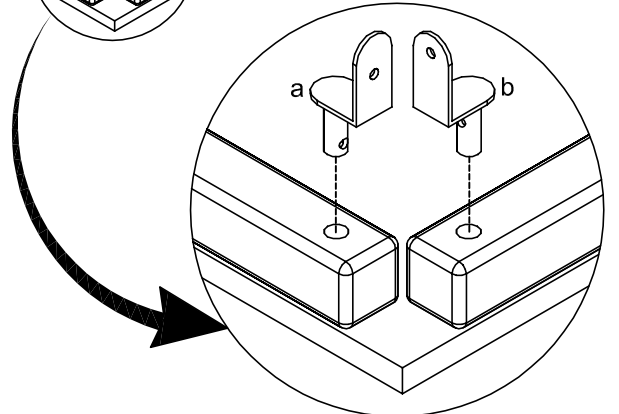
2



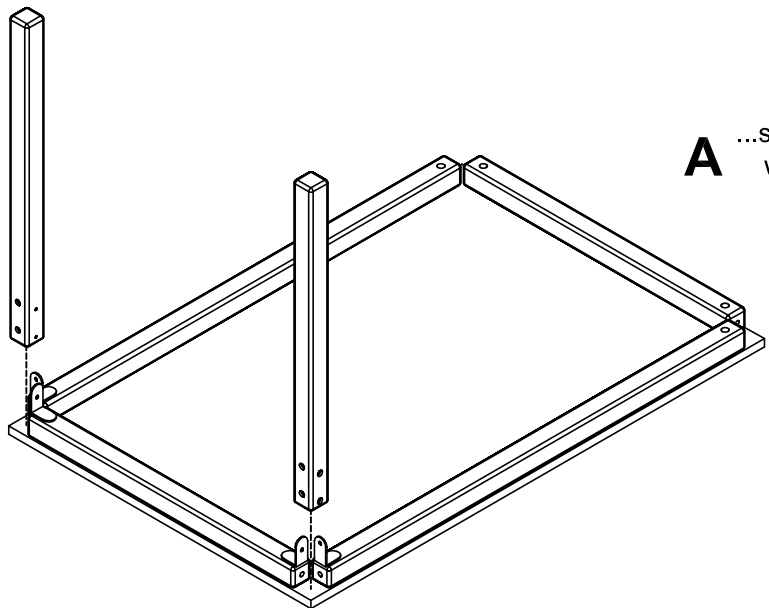
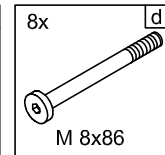
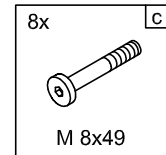
! ...achten Sie auf die unterschiedlichen Lochabstände der Winkel a und b.



...stecken Sie die Winkel a und b in die dafür vorgesehenen Bohrungen, wie abgebildet.



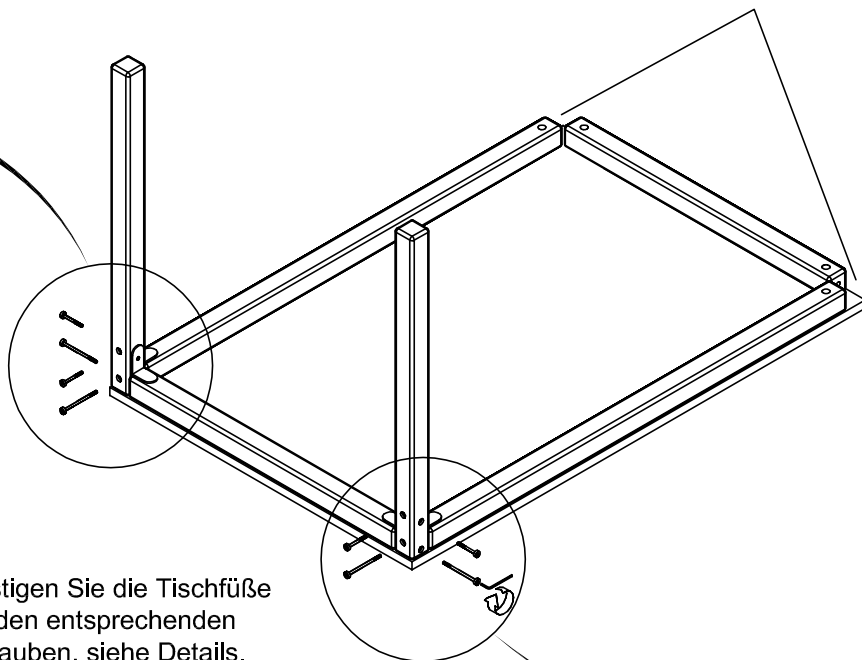
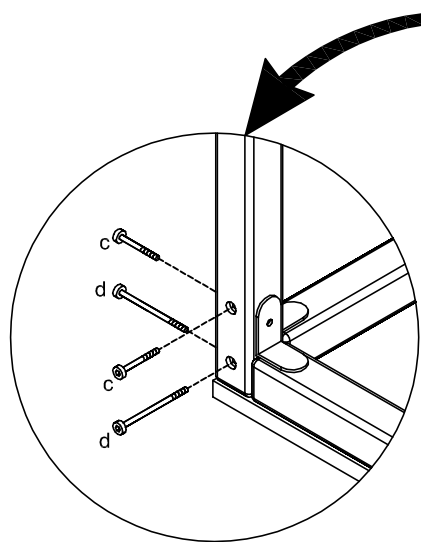
3



A ...stellen Sie die Tischfüße, wie abgebildet, auf die Tischplatte.



...befestigen Sie die gegenüberliegenden Tischfüße wie in den Schritten 2 bis 3 beschrieben.



B ...befestigen Sie die Tischfüße mit den entsprechenden Schrauben, siehe Details.

