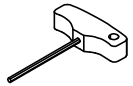


Flötotto
Einrichtungssysteme GmbH
An der Manufaktur 4
33334 Gütersloh
T +49 (0)5241 504740
info@floetotto.de
www.floetotto.de

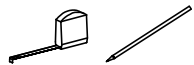
**Für die Montage
benötigen Sie
folgende
Hilfsmittel**



2 Personen



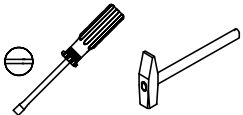
Inbusschlüssel
5 mm (im Lieferumfang)



Wasserwaage
Maßband Bleistift

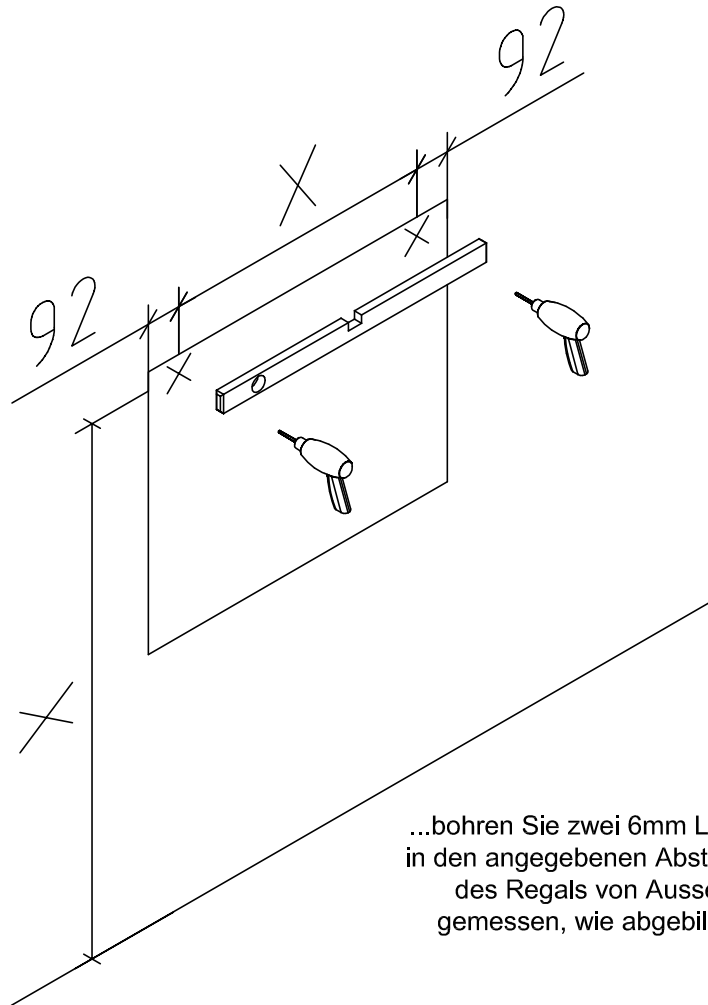


Bohrmaschine Ø 6mm Bohrer



Bitte lesen Sie sich die
Aufbauanweisung
aufmerksam durch und
beachten die
Montagereihenfolge
1,2,3... bzw. A,B,C...
da wir für Fehler, die
durch falsche Montage
entstehen, keine
Haftung übernehmen
können !

1

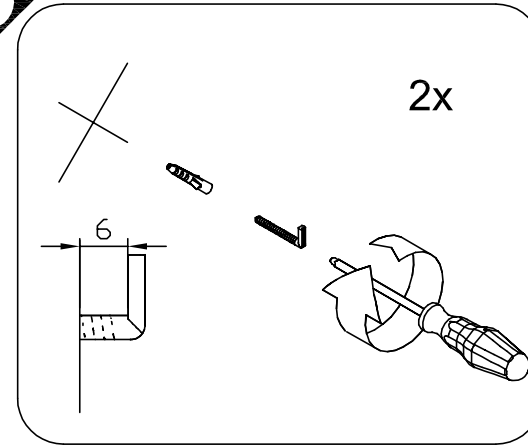


...bohren Sie zwei 6mm Löcher
in den angegebenen Abständen
des Regals von Aussen
gemessen, wie abgebildet.



**Das beigelegte Befestigungsmaterial ist
nur für massive Wände geeignet. Für
Leichtbauwände ist anderes Material
zu verwenden !**

2



2x



Dübel 6mm

2x

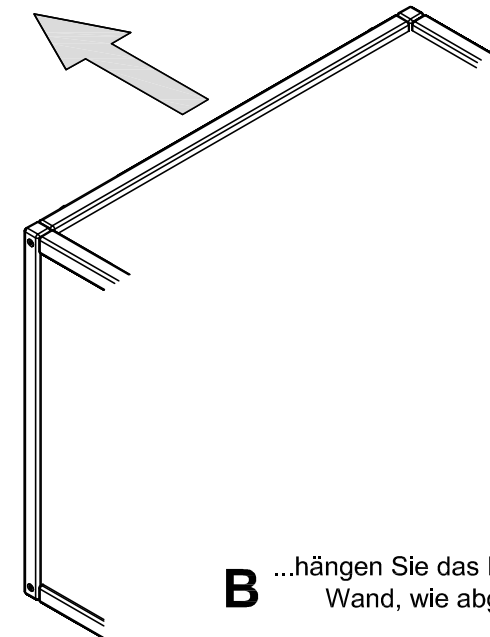


Schraubhaken
5x50

2x

A

...stecken Sie die Dübel in die
von Ihnen gebohrten Löcher in
der Wand und drehen die
Schraubhaken hinein. Lassen
Sie ca. 6mm Abstand von der
Wand, wie abgebildet.



B

...hängen Sie das Regal an die
Wand, wie abgebildet.