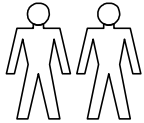
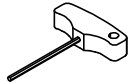


Flötotto
Einrichtungssysteme GmbH
An der Manufaktur 4
33334 Gütersloh
T +49 (0)5241 504740
info@floetotto.de
www.floetotto.de

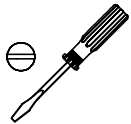
**Für die Montage
benötigen Sie
folgende
Hilfsmittel**



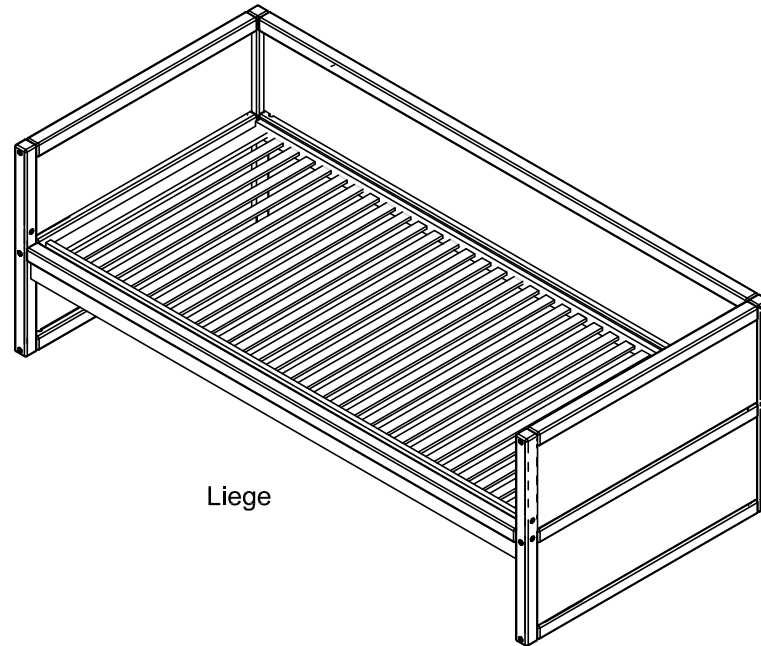
2 Personen



Inbusschlüssel
5 mm
(im Lieferumfang)

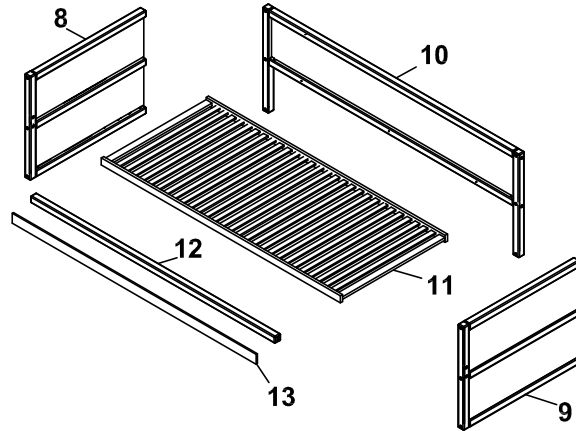


Bitte lesen Sie sich die
Aufbauanweisung
aufmerksam durch und
beachten die
Montagereihenfolge
1,2,3... bzw. A,B,C...
da wir für Fehler, die
durch falsche Montage
entstehen, keine
Haftung übernehmen
können !



Liege

Lieferumfang



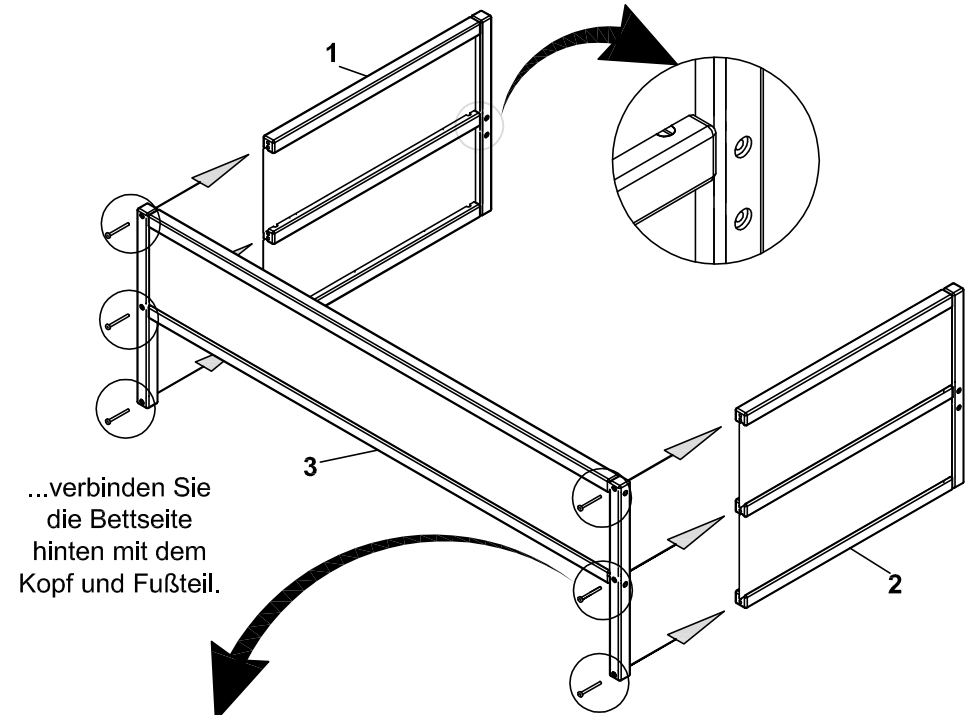
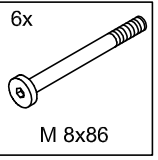
Liege (Unterteil)

- 8. Liege-Seite links
- 9. Liege-Seite rechts
- 10. Liege-Seite hinten
- 11. Lattenrost
- 12. Querpfosten
- 13. Blende

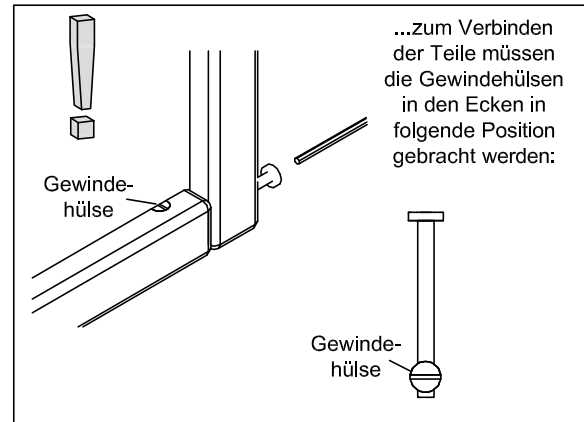
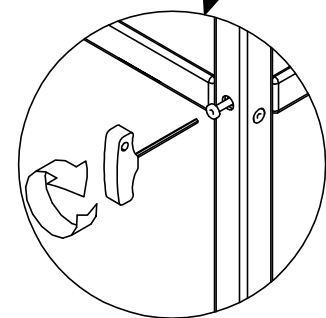
1

Liege (Unterteil)

...achten Sie bitte darauf das die Bohrung unten ist.



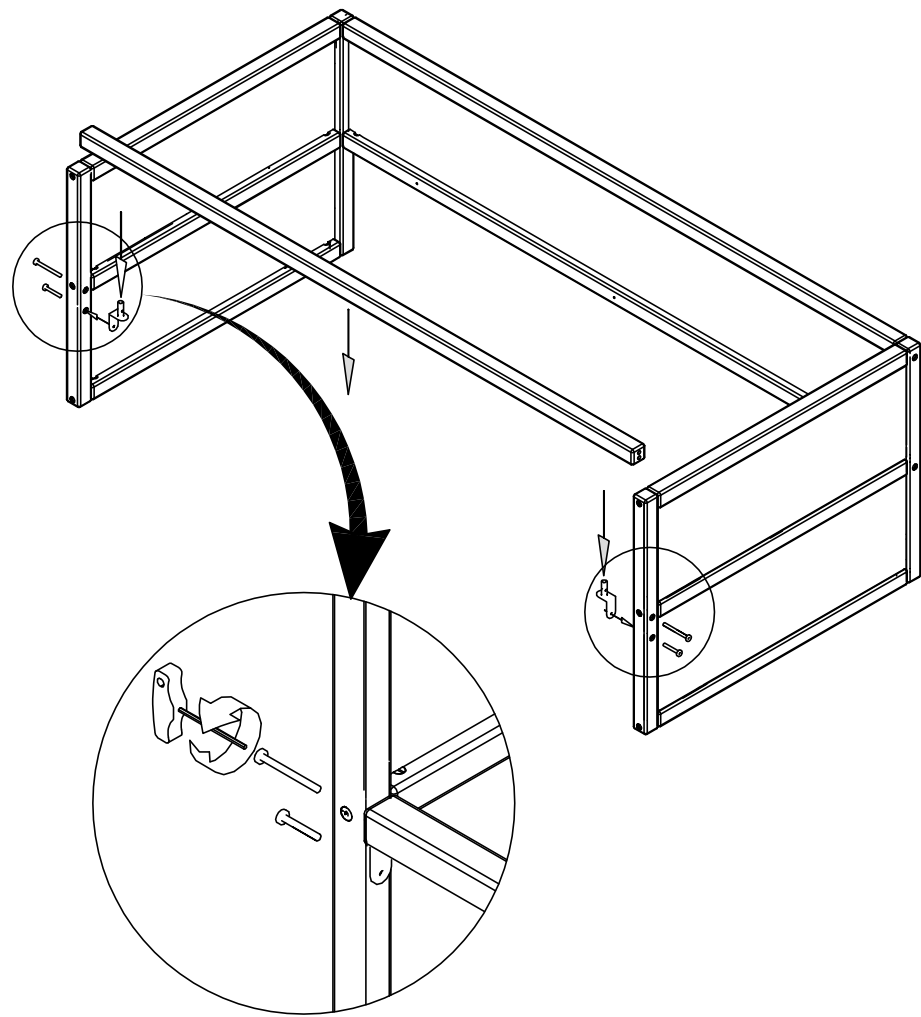
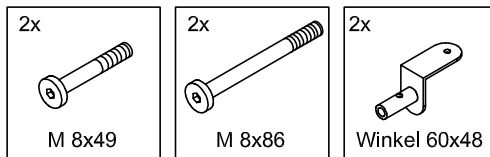
...verbinden Sie die Bettseite hinten mit dem Kopf und Fußteil.



3x Lasche 78x15	4x Winkel 60x48	8x M 8x86	6x 5x45	
3x Verbindungsblech	2x M 8x49	6x 120x66	6x 3,5x20	6x 3x10

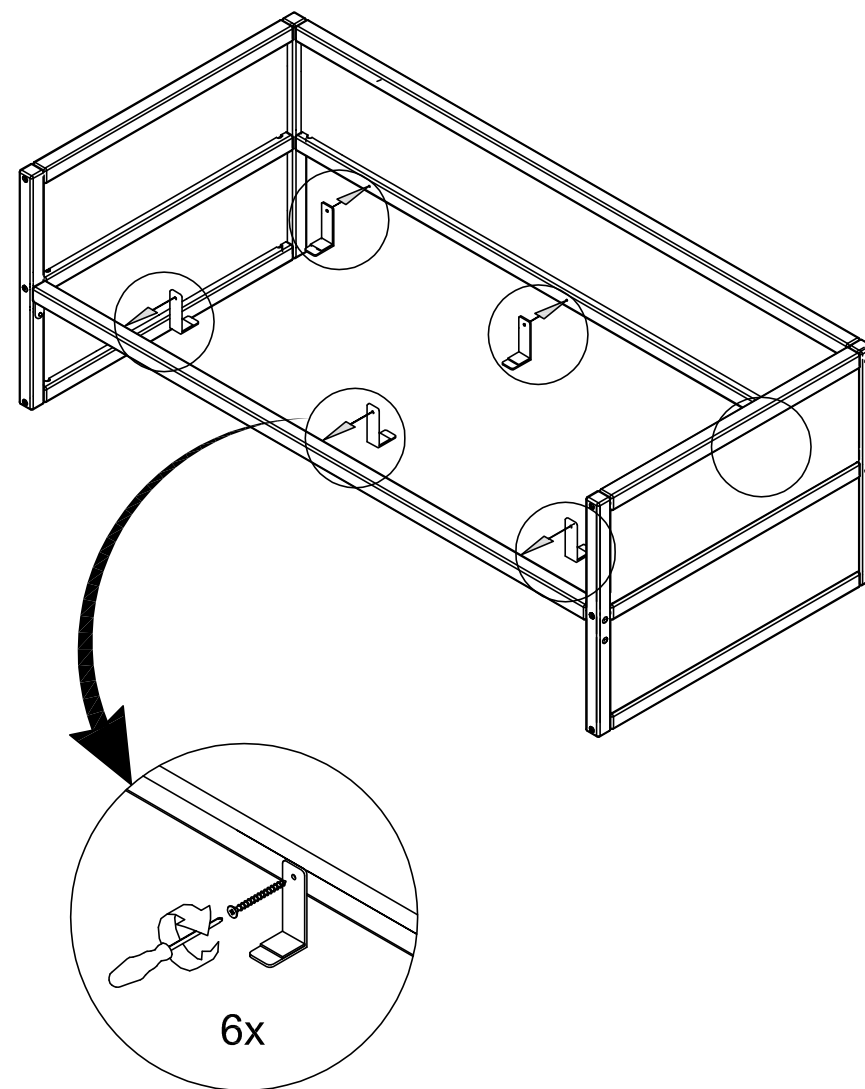
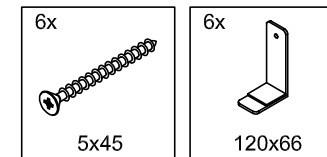
2

...schrauben Sie den Querpfosten, wie abgebildet, zwischen das Kopf und Fußteil. Achten Sie darauf das die Bohrungen an der Längsseite des Querpfostens nach innen zeigen.

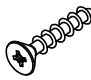



3

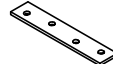
...schrauben Sie die Auflegewinkel, wie abgebildet, an die Längsseiten.



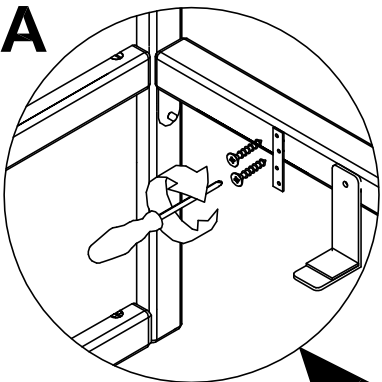
4

6x

 3,5x20

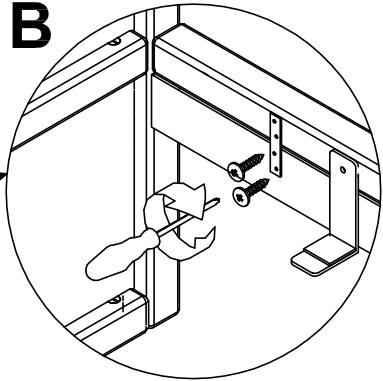
6x

 3x10

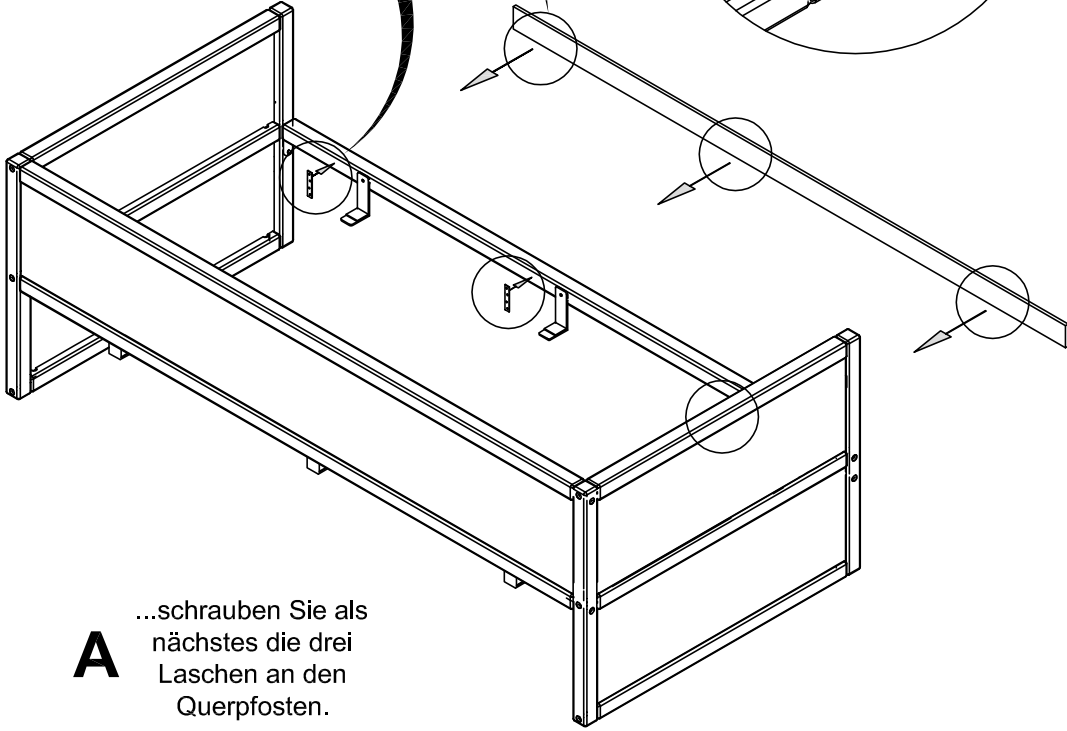
3x

 Lasche 78x15

A



B





A ...schrauben Sie als nächstes die drei Laschen an den Querposten.

B ...halten Sie die Blende vor die Laschen und befestigen diese von innen an dem Querposten.

5

...legen Sie den Lattenrost ein .

