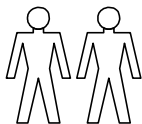
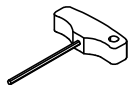


Flötotto
 Einrichtungssysteme GmbH
 An der Manufaktur 4
 33334 Gütersloh
 T +49 (0)5241 504740
 info@floetott.de
 www.floetotto.de

**Für die Montage
 benötigen Sie
 folgende
 Hilfsmittel**



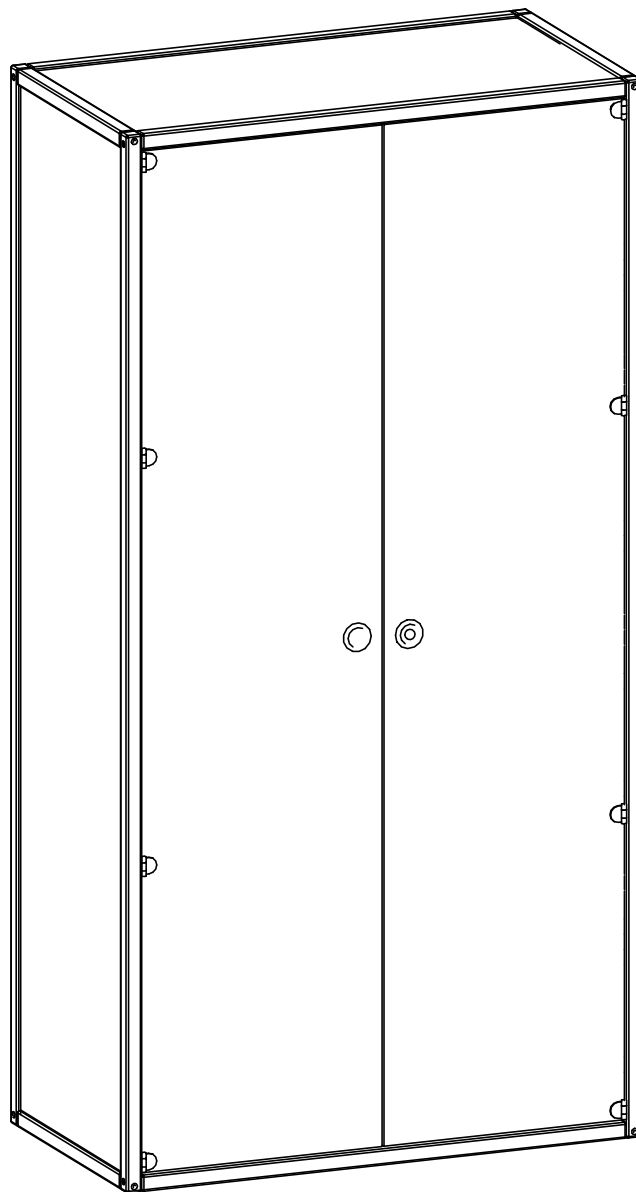
2 Personen



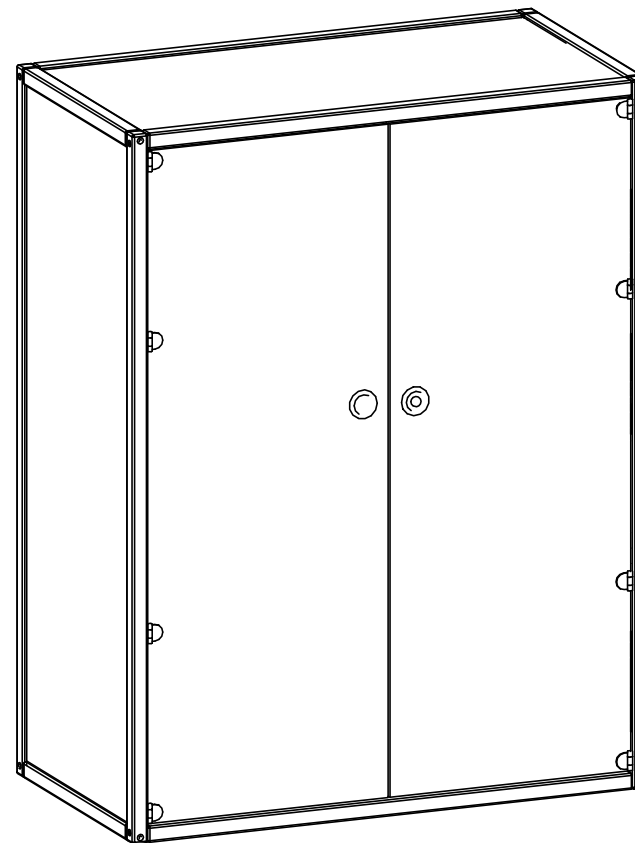
Inbusschlüssel
 5 mm
 (im Lieferumfang)



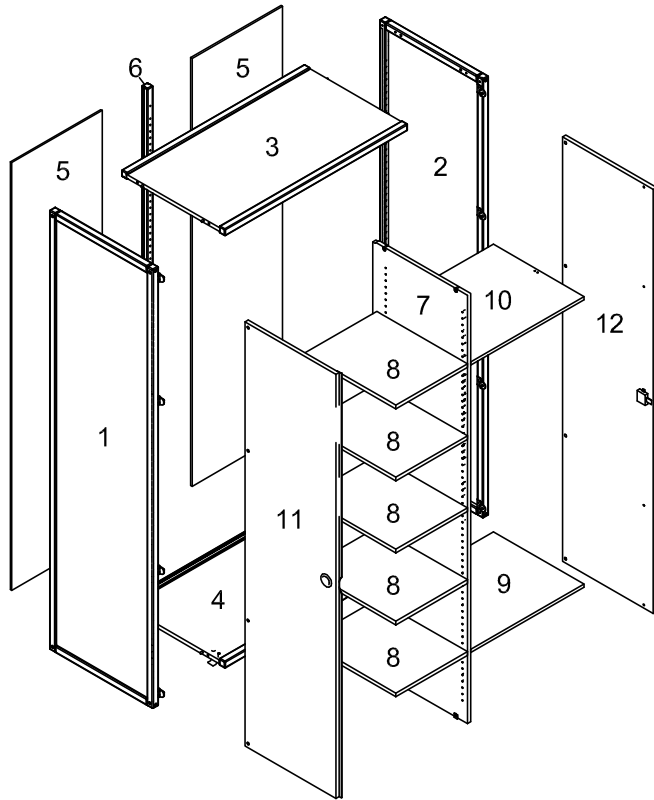
Bitte lesen Sie sich die
 Aufbauanweisung
 aufmerksam durch und
 beachten die
 Montagereihenfolge
 1,2,3... bzw. A,B,C...
 da wir für Fehler, die
 durch falsche Montage
 entstehen, keine
 Haftung übernehmen
 können !



...Kleiderschrank 148cm
 hoch hat insgesamt 4
 Einlegeböden.



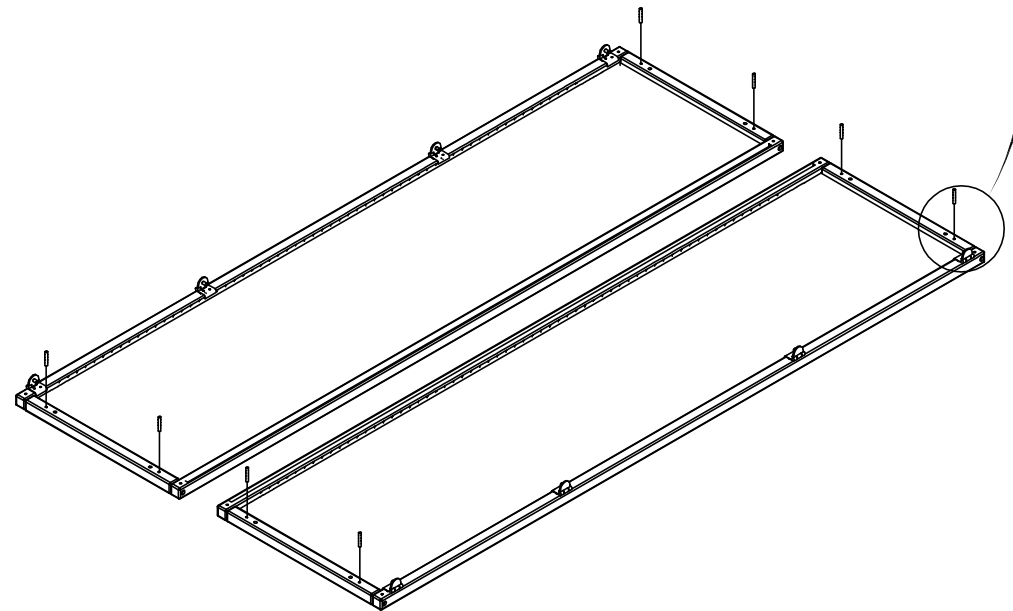
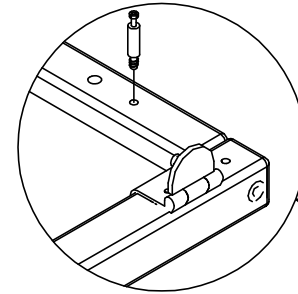
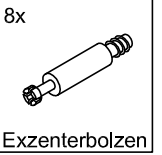
Lieferumfang

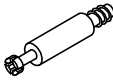




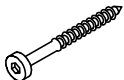
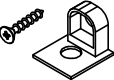



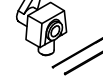
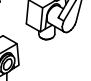
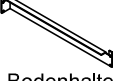
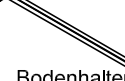



1. Seite links 1x
2. Seite rechts 1x
3. Boden oben 1x
4. Boden unten 1x
5. Rückwand 2x
6. Rückwand-Pfosten 1x
7. Mittelseite 1x
8. Einlegeboden 5x
9. Einlegeboden 1x
10. Kleiderstangenboden 1x
11. Drehtür links 1x
12. Drehtür rechts 1x

1

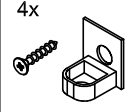
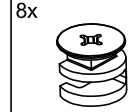
...schrauben Sie die Exzenterbolzen in die Schrankseiten.

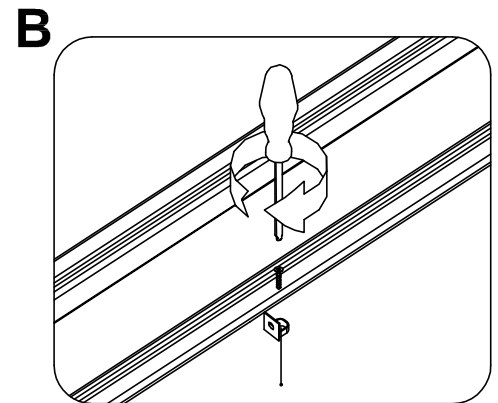
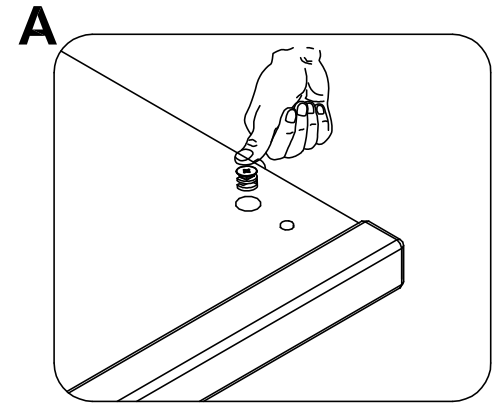
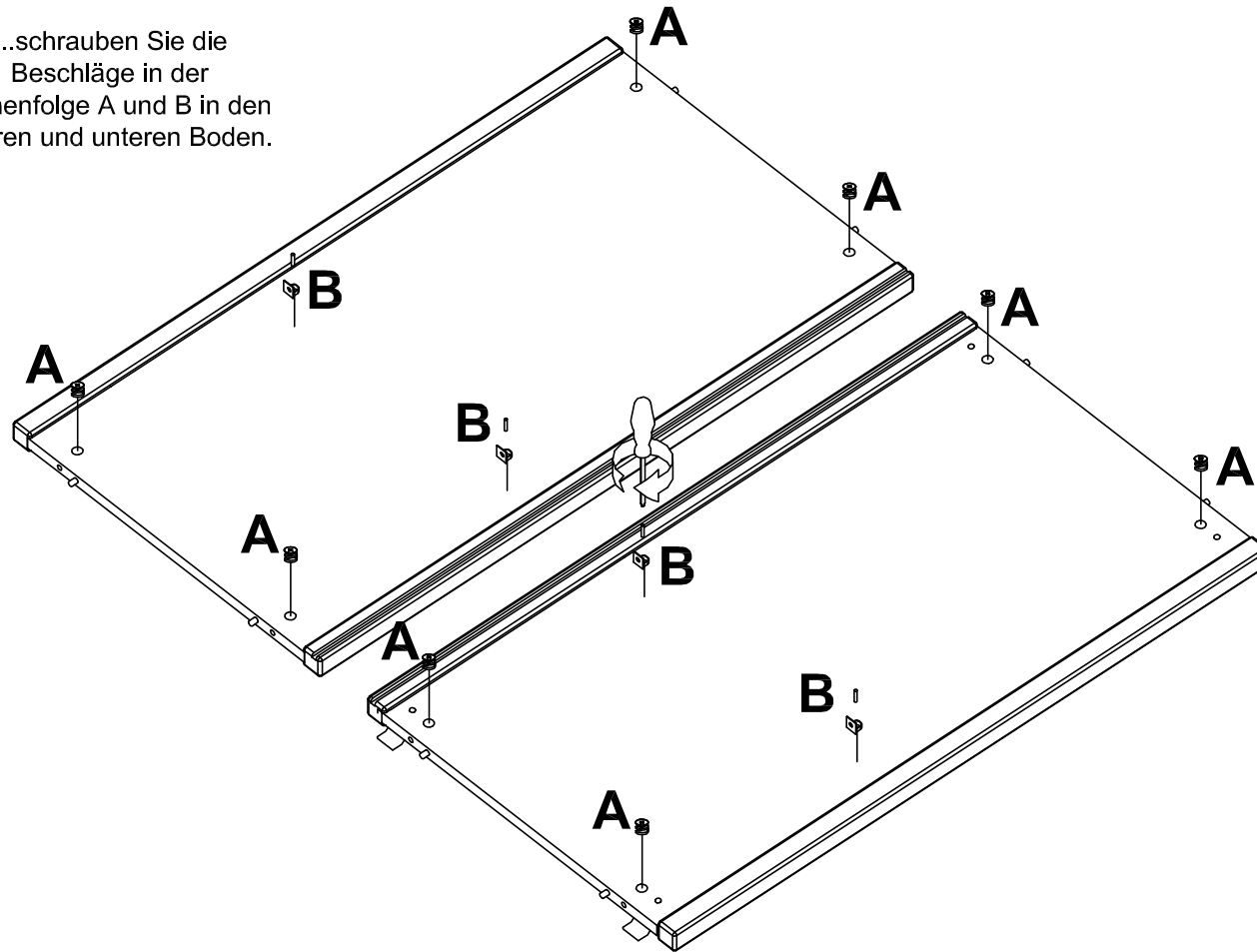


8x  Exzenterbolzen	8x  Exzenter	2x  4x Kleiderstangenhalter	16x  Bodenträger	24x  Euroschraube	8x  6x65	4x  K-Bodenträger
1x  Kleiderstange	2x  4x Türanschlag	8x  Türbeschlag	1x  2x Stangenscharnier	1x  2x Stangenscharnier	3x  Bodenthalter kurz	3x  Bodenthalter lang
2x  4x Riegel						

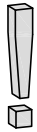
2

...schrauben Sie die
Beschläge in der
Reihenfolge A und B in den
oberen und unteren Boden.

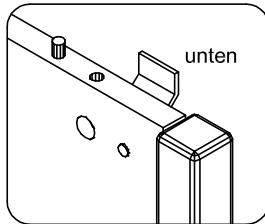
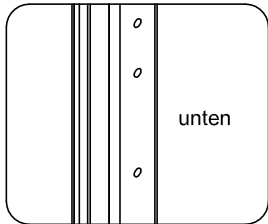
4x  K-Bodenträger	8x  Exzenter
--	---



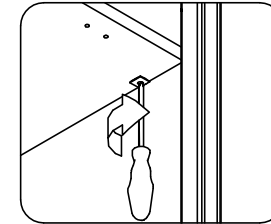
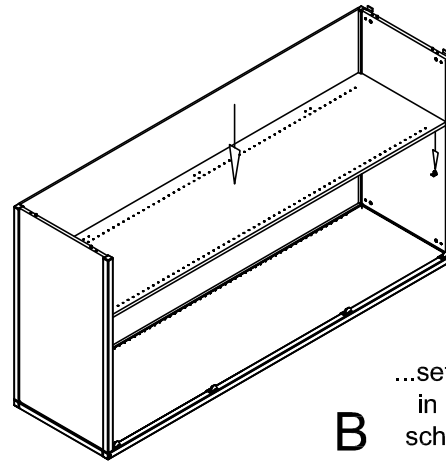
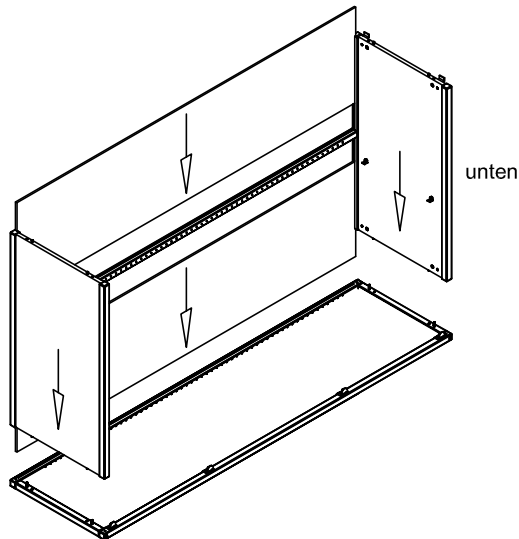
3



...achten Sie beim Zusammenstecken der Seiten und Rückwände auf oben und unten. Beim Rückwandpfosten und den Seiten fehlt in der Bohrreihe jeweils eine Bohrung. Dies ist unten.

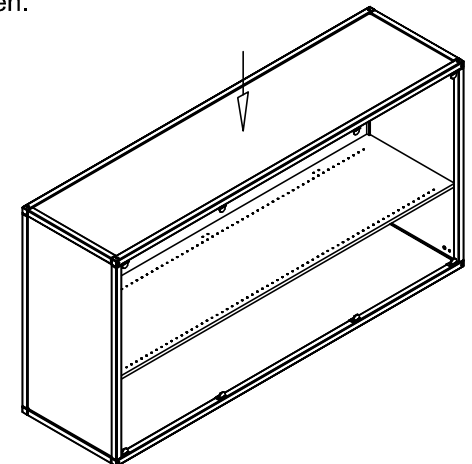
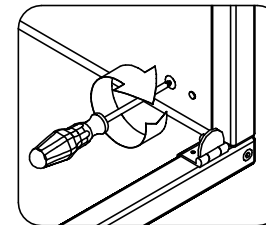
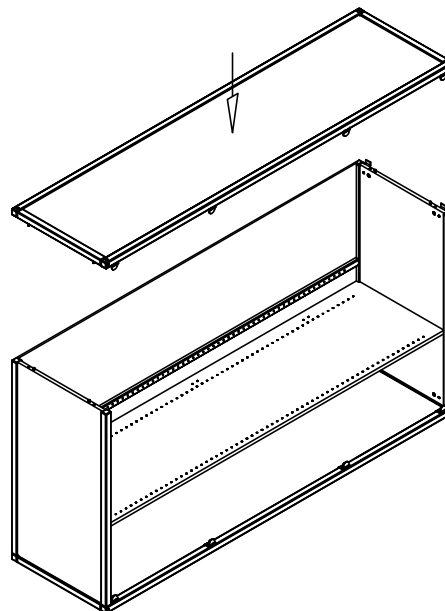


A ...stecken Sie den Schrank, wie abgebildet, zusammen.

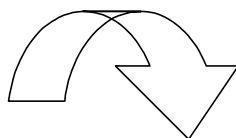
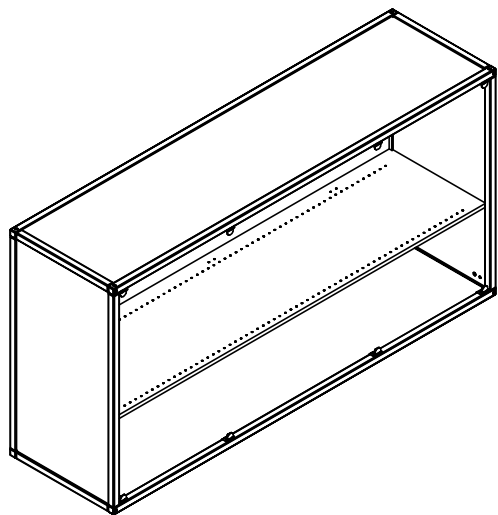


B ...setzen Sie die Mittelseite in den Schrank ein und schrauben Sie diese, wie abgebildet fest. oben und unten ist gleich.

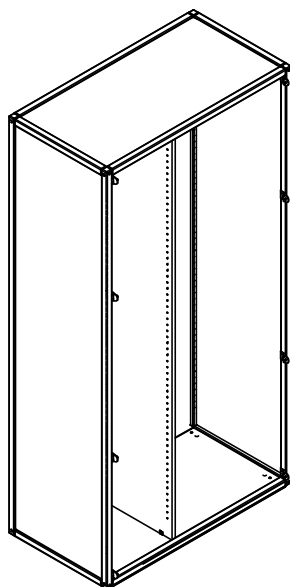
C ...stecken Sie den Schrank, wie abgebildet, zusammen und verschrauben den Schrank an allen vier Ecken.



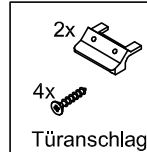
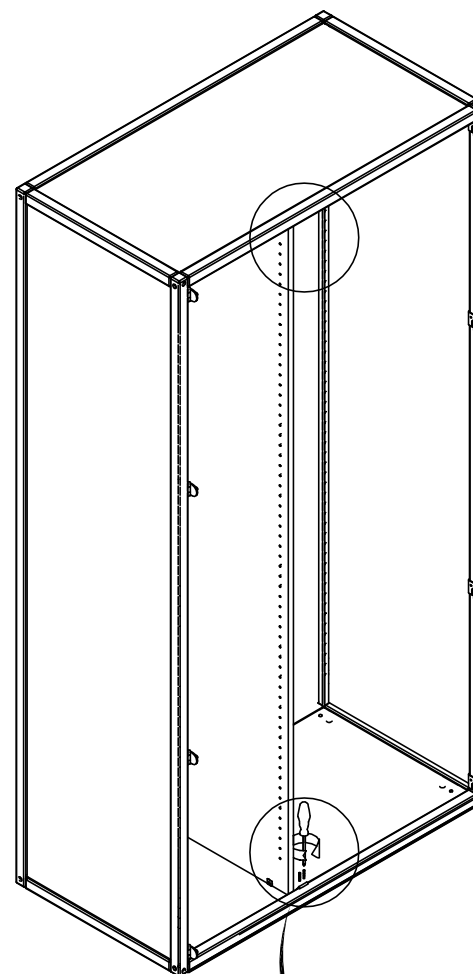
4



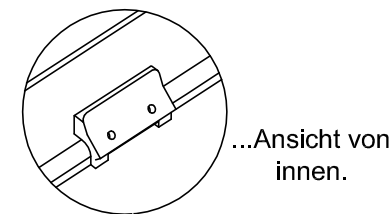
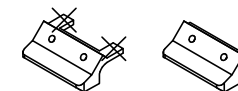
...stellen Sie den Schrank senkrecht, wie abgebildet.



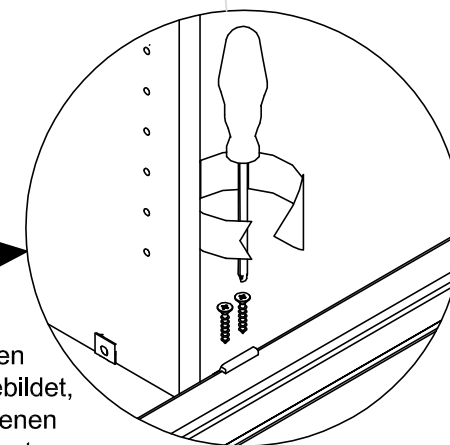
5



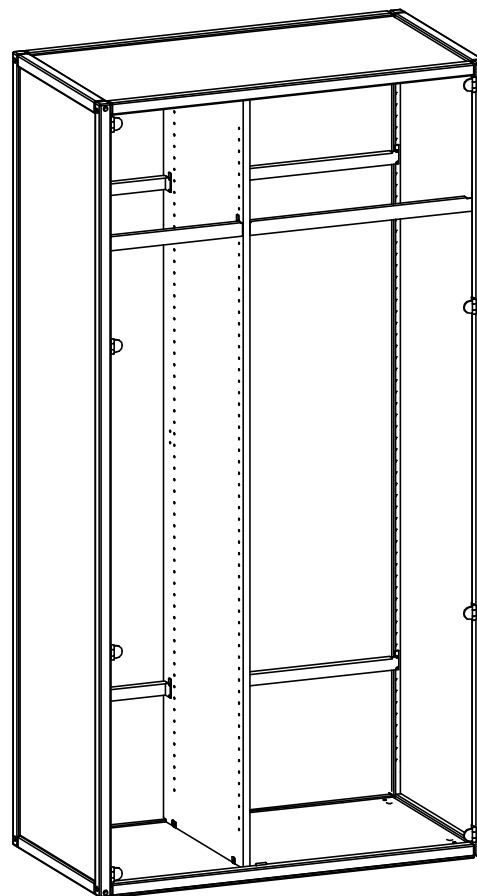
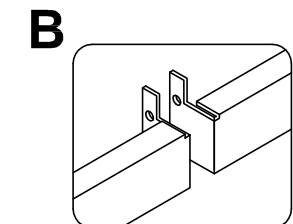
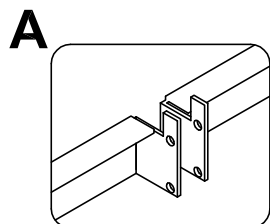
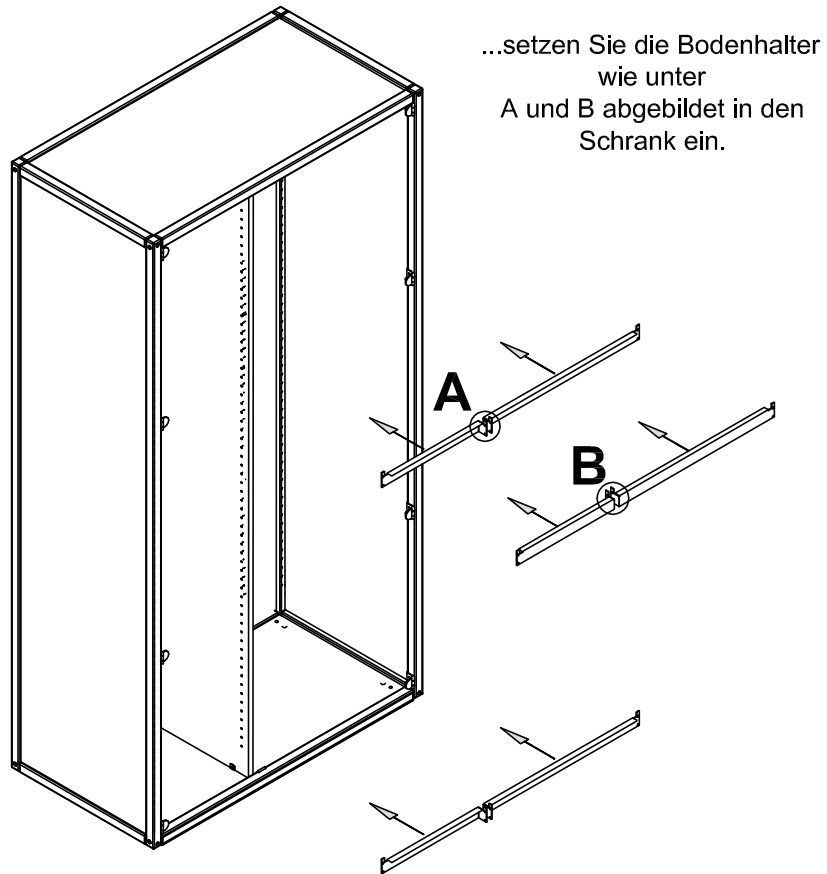
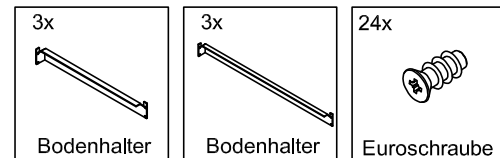
A ! ...kneifen Sie mit einer Zange die zwei Laschen ab.



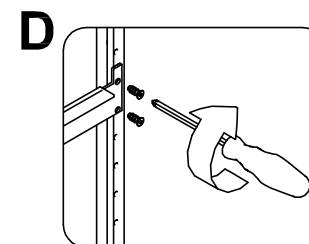
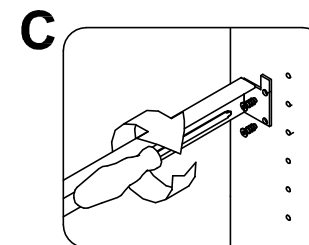
B ...befestigen Sie den Türanschlag, wie abgebildet, in die dafür vorgesehenen Bohrungen oben und unten.



6



...befestigen Sie die Bodenhalter, wie unter C, D abgebildet, in die jeweils dafür vorgesehenen zwei Löcher hinter der Lochreihe.



7

A ...befestigen Sie die Kleiderstangenhalter am Kleiderstangenboden

2x Kleiderstangenhalter
4x

16x Bodenträger

B ...stecken Sie die Bodenträger in vier Löcher auf der Höhe Ihrer Wahl und legen den Boden darauf.

8

...entfernen Sie zunächst die Alu-Kappen vom Beschlag und drücken das Kunststoffstück in die Bohrung. Anschließend setzen Sie die Alu-Kappen wieder auf die vier Kunststoffstück.

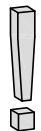
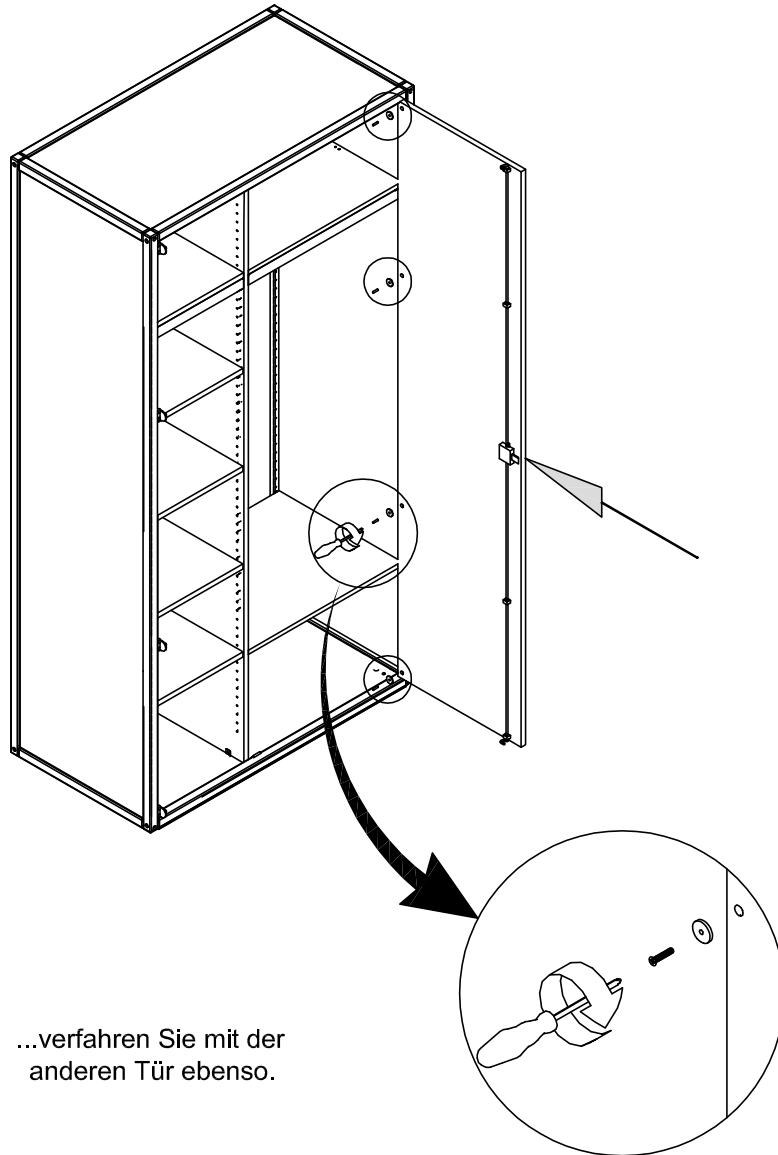
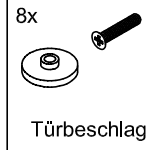
1x Stangenscharnier
2x Kunststoffstück

Alu-Kappe
Kunststoffstück

...befestigen Sie das Stangenscharnier, wie abgebildet

9

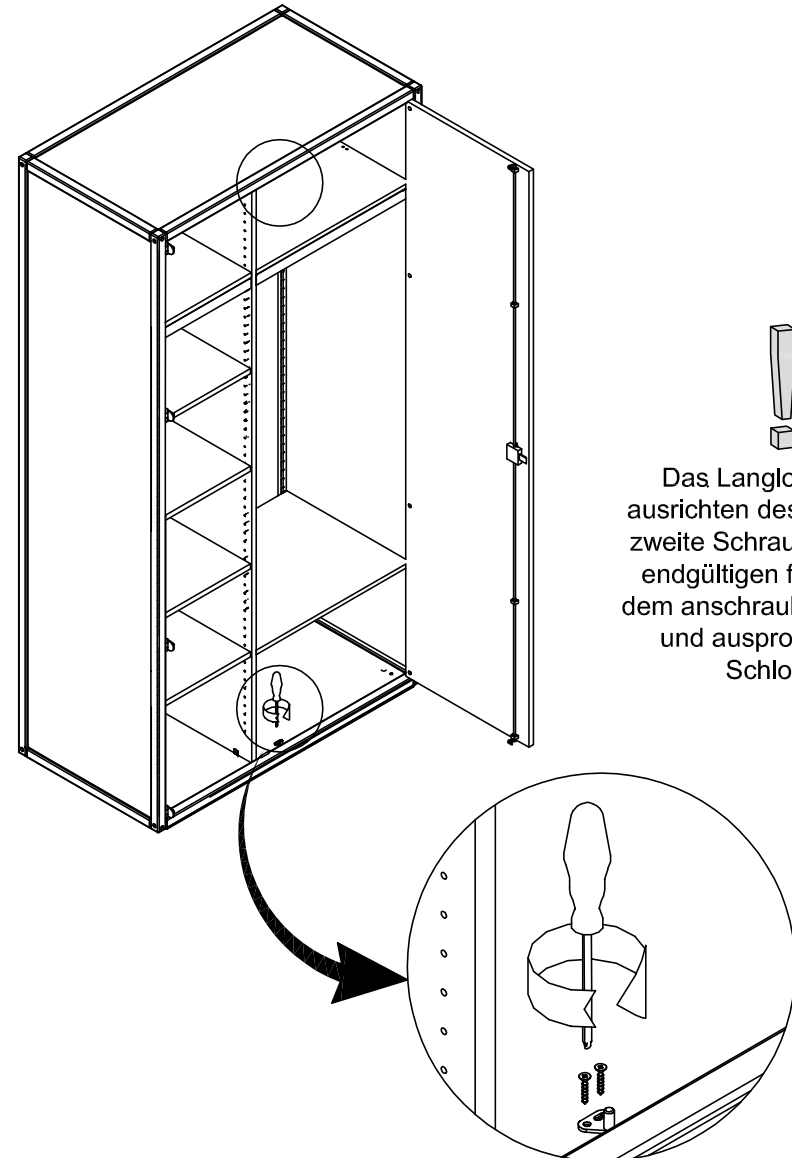
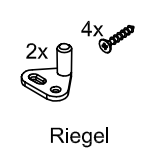
...befestigen Sie die Türen an den Scharnieren der Schrankseiten.



...verfahren Sie mit der anderen Tür ebenso.

10

...befestigen Sie den Riegel oben und unten in den dafür vorgesehenen Bohrungen.



Das Langloch ist zum Ausrichten des Riegels. Die zweite Schraube dient zum endgültigen fixieren nach dem Anschrauben der Türen und Ausprobieren des Schlosses.