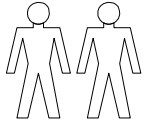
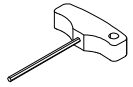


Flötotto  
Einrichtungssysteme GmbH  
An der Manufaktur 4  
33334 Gütersloh  
T +49 (0)5241 504740  
info@floetotto.de  
www.floetotto.de

**Für die Montage  
benötigen Sie  
folgende  
Hilfsmittel**



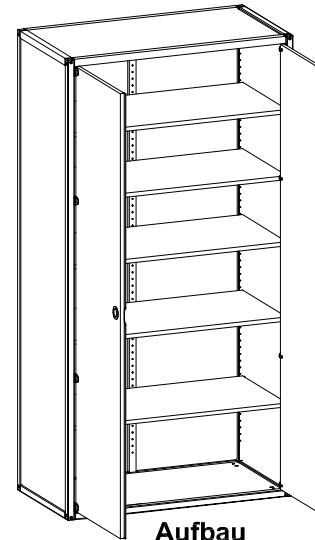
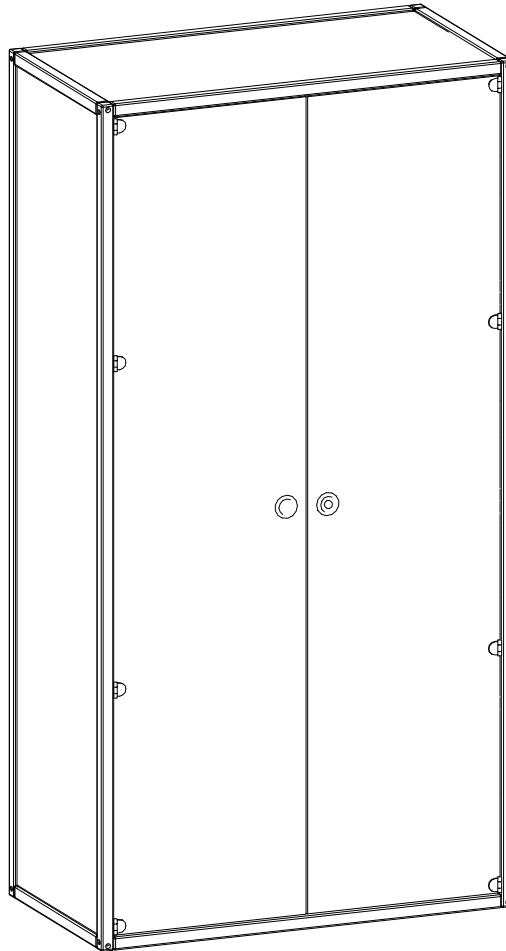
**2 Personen**



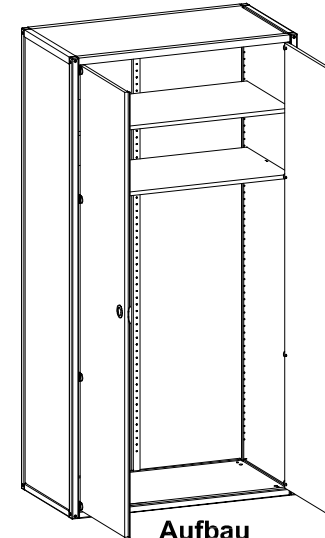
Inbusschlüssel  
5 mm  
(im Lieferumfang)



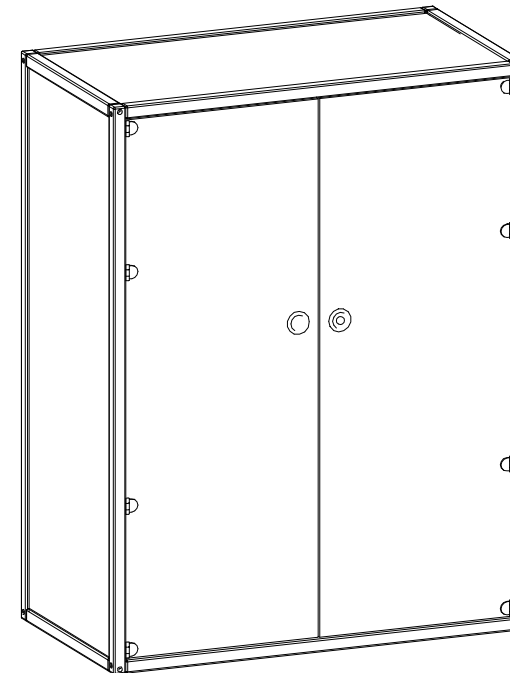
Bitte lesen Sie sich die  
Aufbauanleitung  
aufmerksam durch und  
beachten die  
Montagereihenfolge  
1,2,3... bzw. A,B,C...  
da wir für Fehler, die  
durch falsche Montage  
entstehen, keine  
Haftung übernehmen  
können !



**Aufbau  
Variante 1**



**Aufbau  
Variante 2**

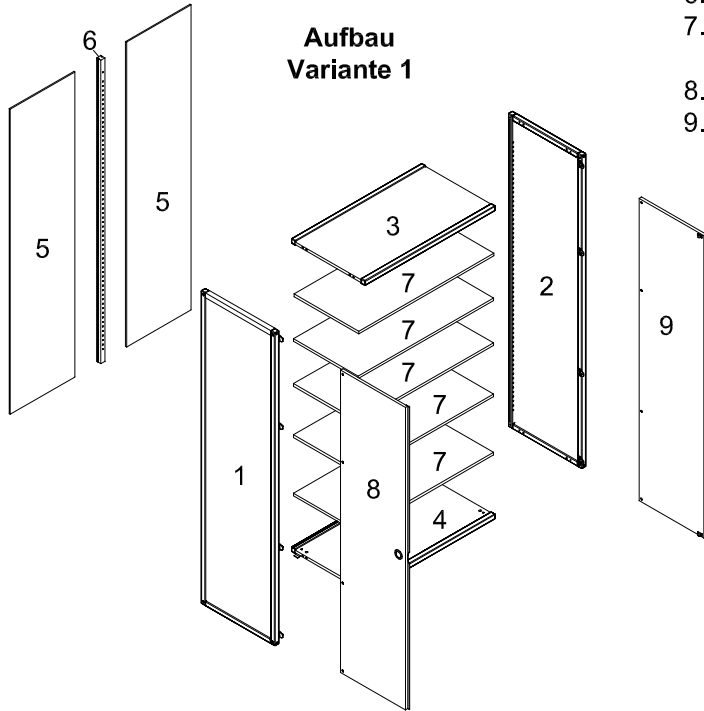


...Kleiderschrank 148cm  
hoch hat insgesamt 3  
Einlegeböden.



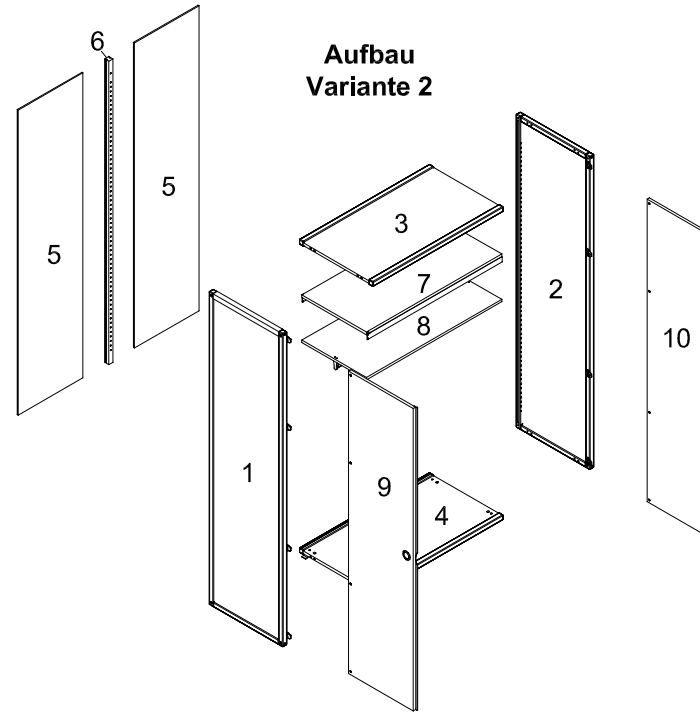
**Lieferumfang**

**Aufbau Variante 1**

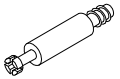



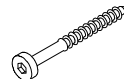






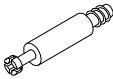


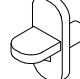

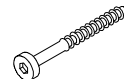
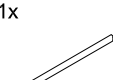
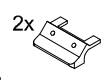
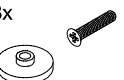

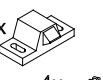
1. Seite links 1x
2. Seite rechts 1x
3. Boden oben 1x
4. Boden unten 1x
5. Rückwand 2x
6. Rückwand-Pfosten 1x
7. Einlegeboden 5x  
(Einlegeboden 4x)
8. Drehtür links 1x
9. Drehtür rechts 1x

**Aufbau Variante 2**



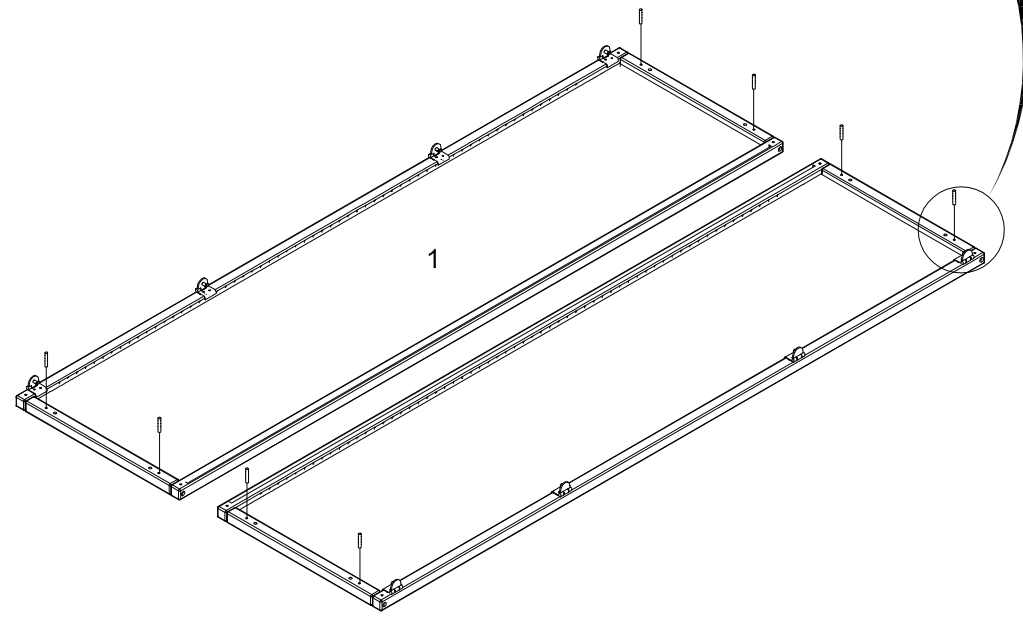
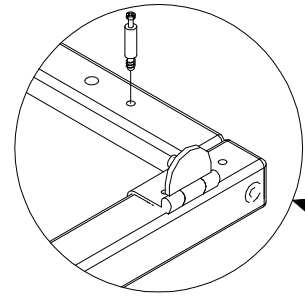
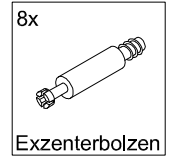
1. Seite links 1x
2. Seite rechts 1x
3. Boden oben 1x
4. Boden unten 1x
5. Rückwand 2x
6. Rückwand-Pfosten 1x
7. Einlegeboden 1x
8. Kleiderboden 1x
9. Drehtür links 1x
10. Drehtür rechts 1x

8x  Exzenterbolzen	8x  Exzenter	16x  Bodenträger	16x  Euroschraube	8x  6x65	2x  Türanschlag
8x  Türbeschlag	4x  Bodenhalter lang	2x  Schnäpper			

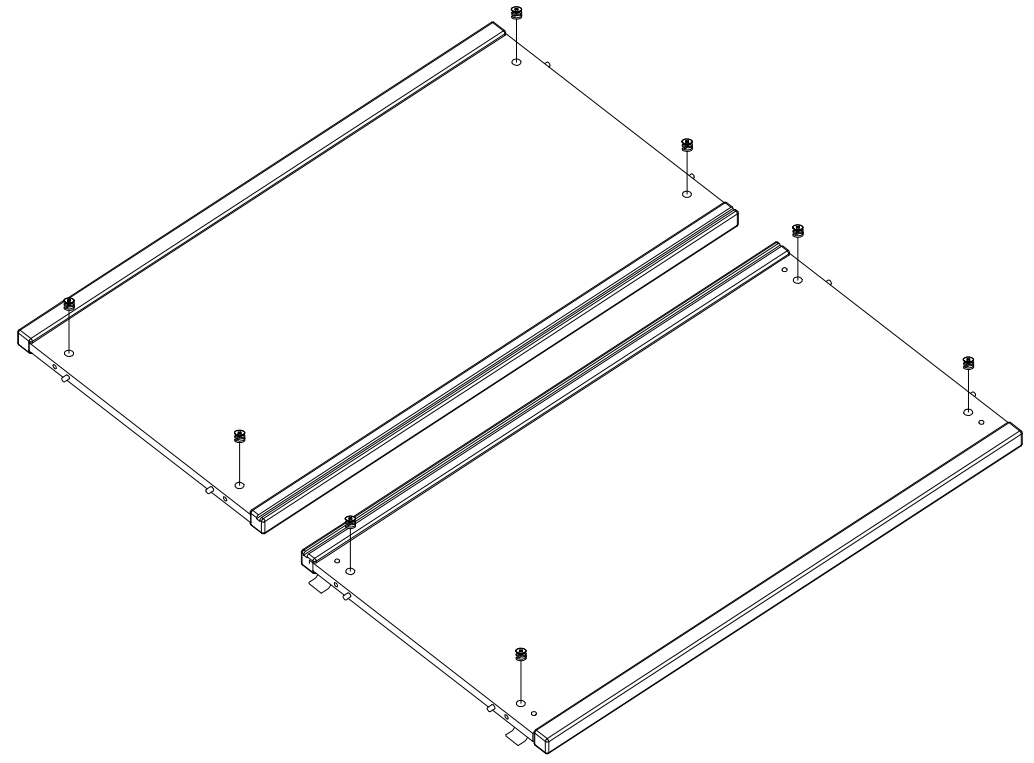
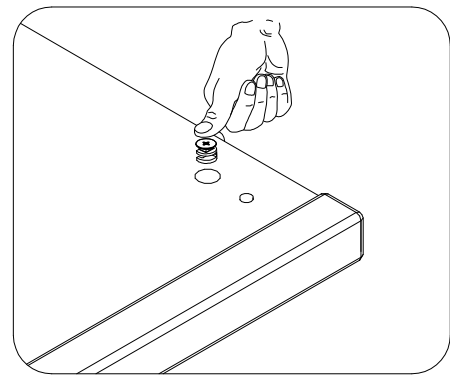
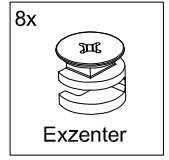
8x  Exzenterbolzen	8x  Exzenter	2x  Kleiderstangenhalter	4x  Bodenträger	12x  Euroschraube	8x  6x65
1x  Kleiderstange	2x  Türanschlag	8x  Türbeschlag	3x  Bodenhalter lang	2x  Schnäpper	

**1**

...schrauben Sie die Exzenterbolzen in die Schrankseiten.



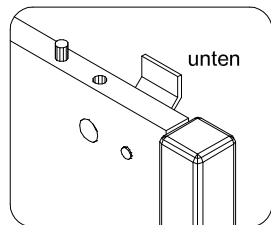
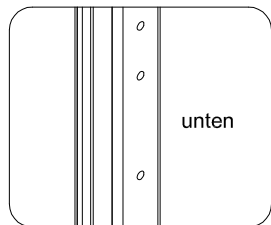
**2**



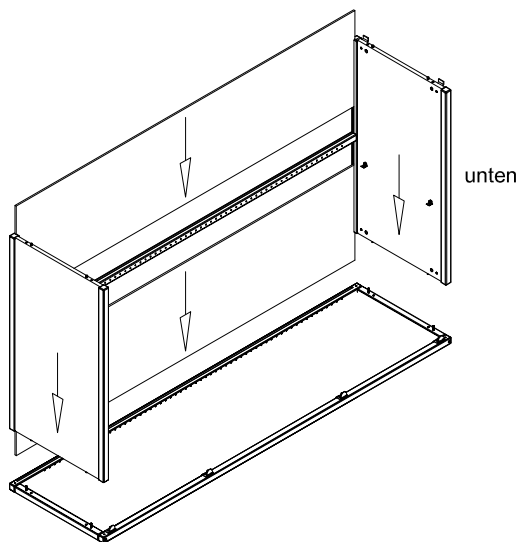
**3**



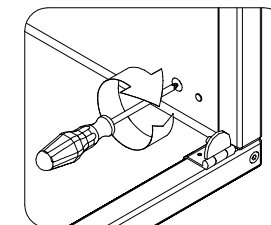
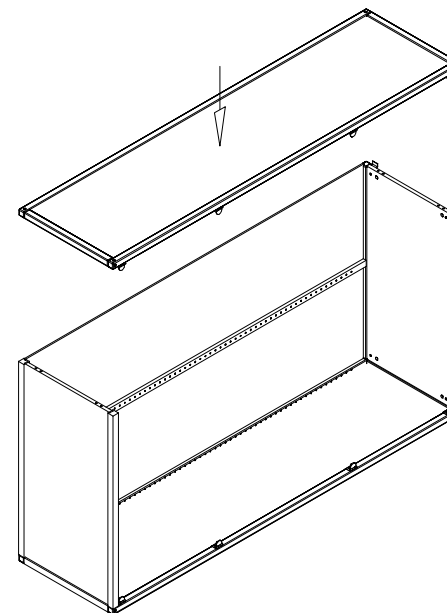
...achten Sie beim Zusammenstecken der Seiten und Rückwände auf oben und unten. Beim Rückwandpfosten und den Seiten fehlt in der Bohrreihe jeweils eine Bohrung. Dies ist unten.



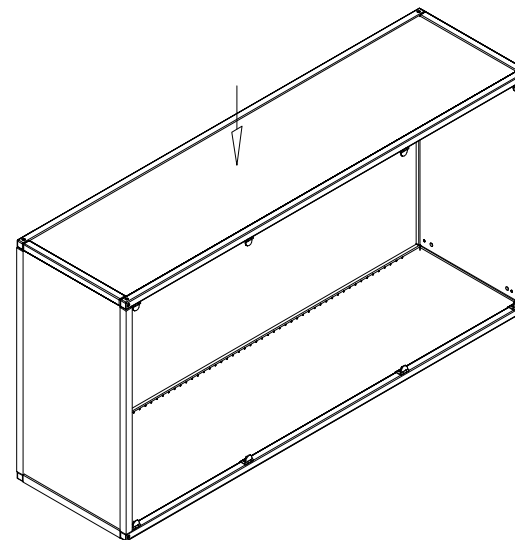
...stecken Sie den Schrank, wie abgebildet, zusammen.



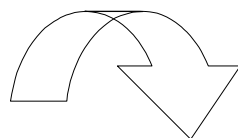
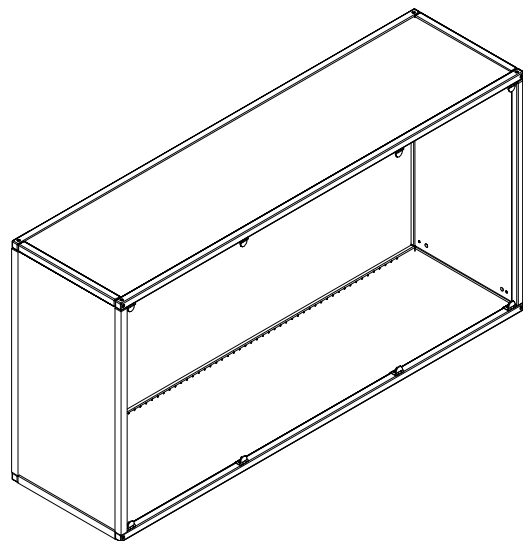
**4**



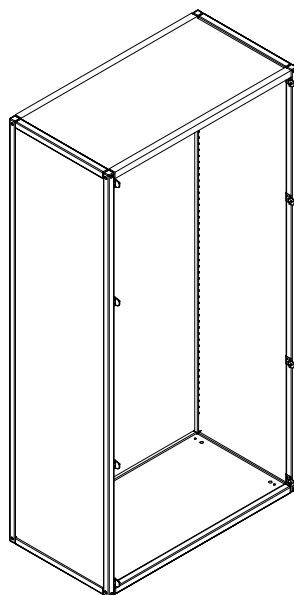
...stecken Sie den Schrank, wie abgebildet, zusammen und verschrauben den Schrank an allen vier Ecken.



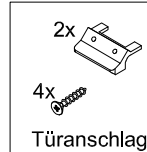
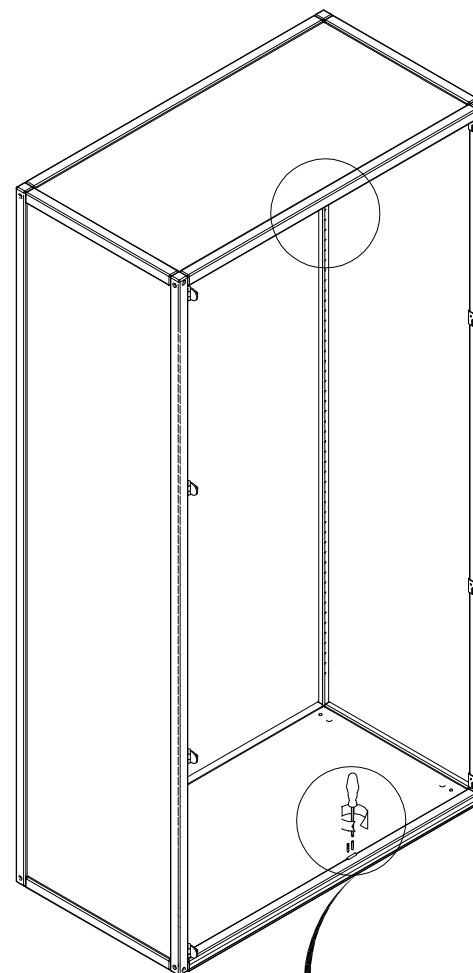
**5**



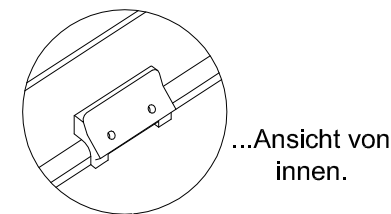
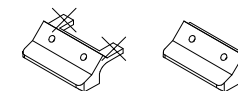
...stellen Sie den Schrank senkrecht, wie abgebildet.



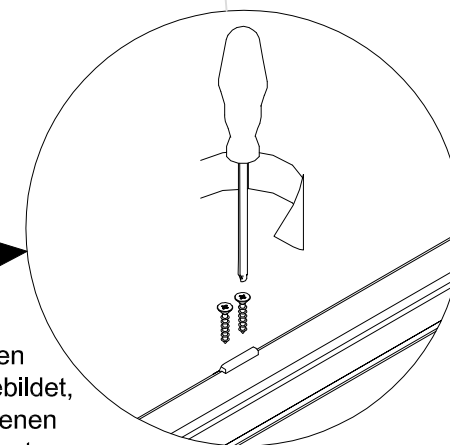
**6**



**A** ! ...kneifen Sie mit einer Zange die zwei Laschen ab.



**B** ...befestigen Sie den Türanschlag, wie abgebildet, in die dafür vorgesehenen Bohrungen oben und unten.



**7****Aufbau  
Variante 2**

3x

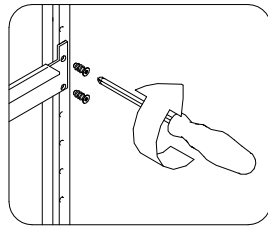
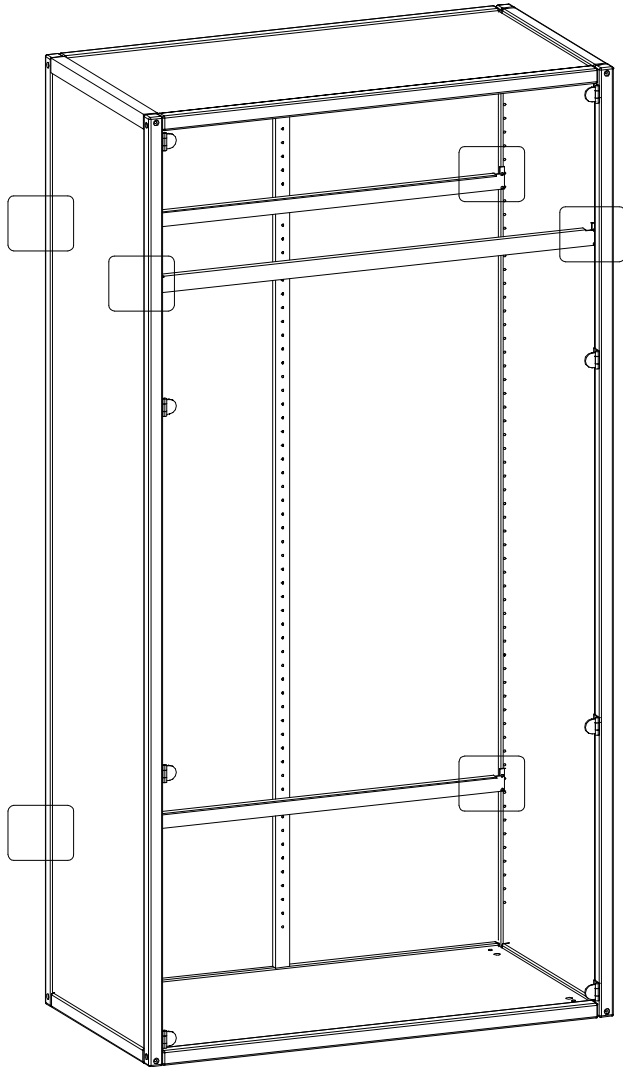


Bodenhalter

12x



Euroschraube

**7****Aufbau  
Variante 1**

4x

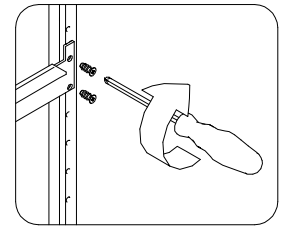
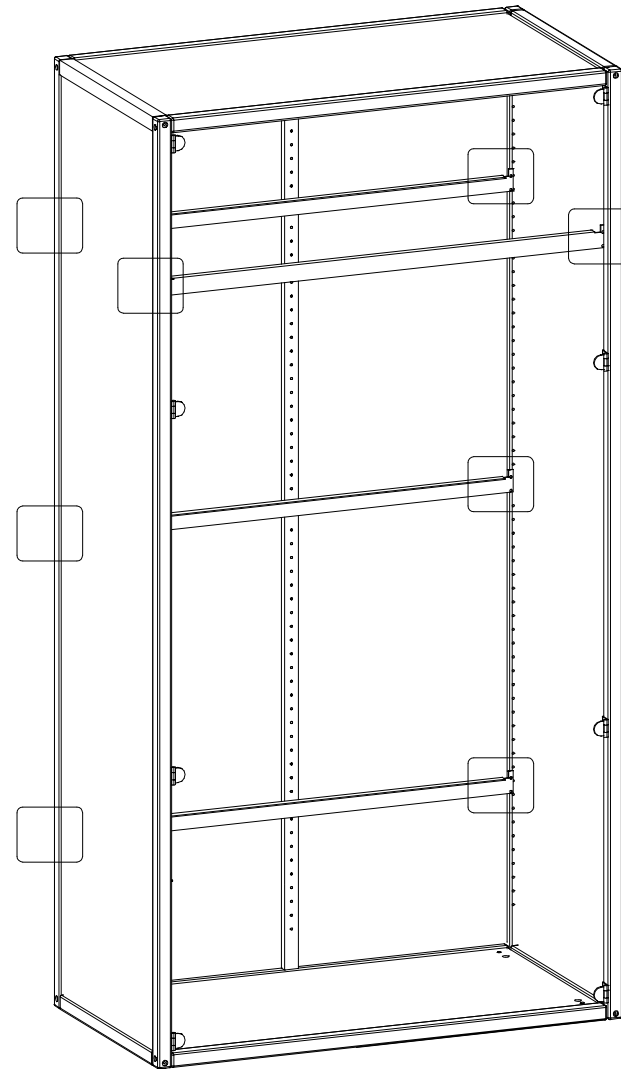


Bodenhalter

16x

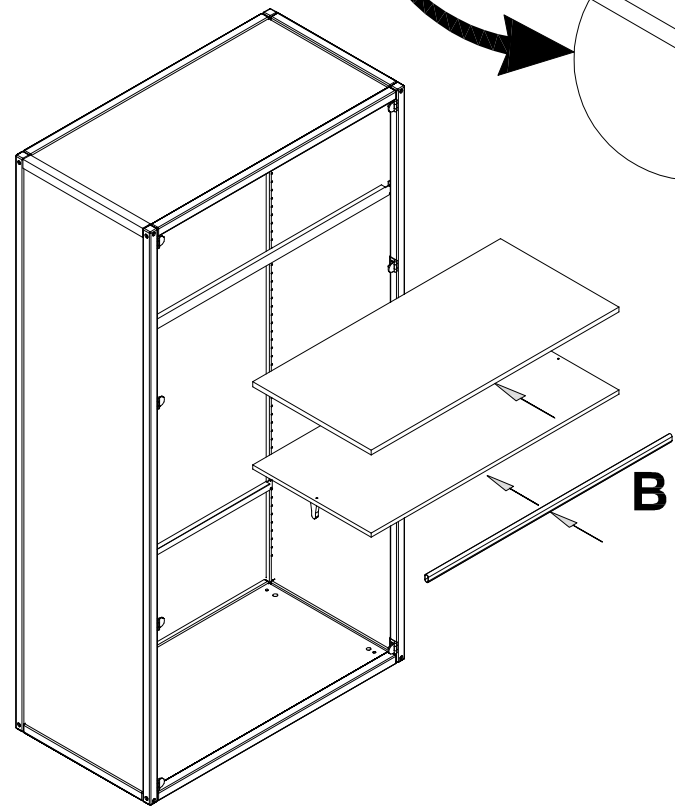
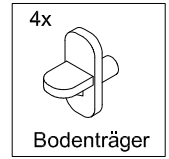
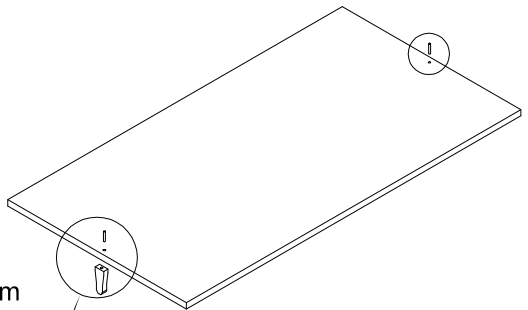


Euroschraube

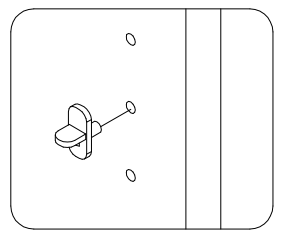


**8** Aufbau Variante 2

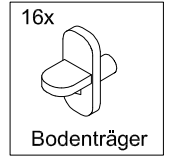
**A** ...befestigen Sie die Kleiderstangenhalter am Kleiderstangenboden



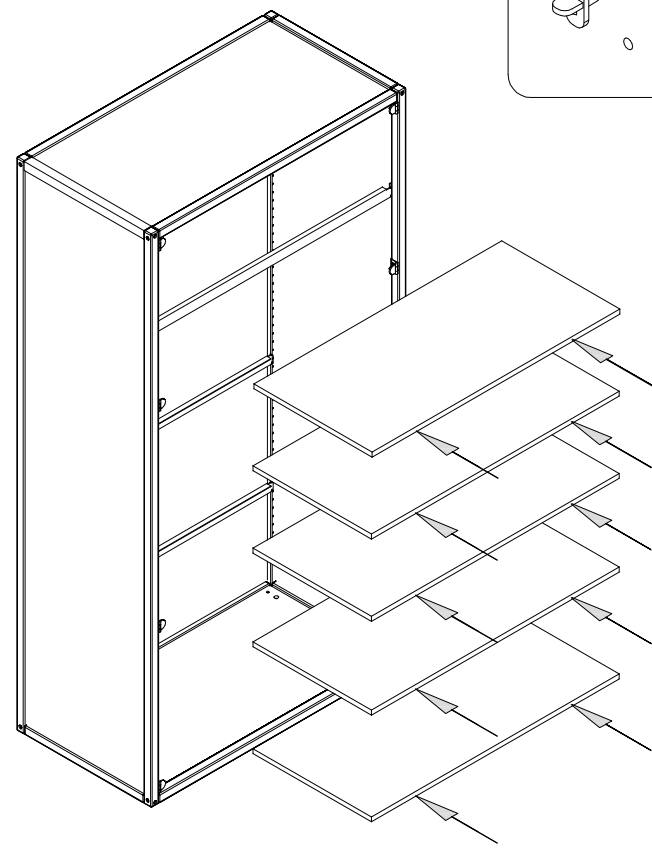
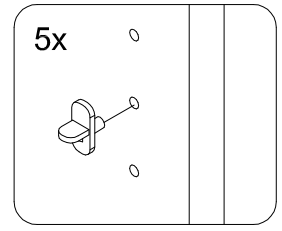
**B** ...stecken Sie die Bodenträger in vier Löcher auf der Höhe Ihrer Wahl und legen den Boden darauf.



**8** Aufbau Variante 1



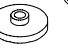



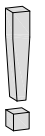
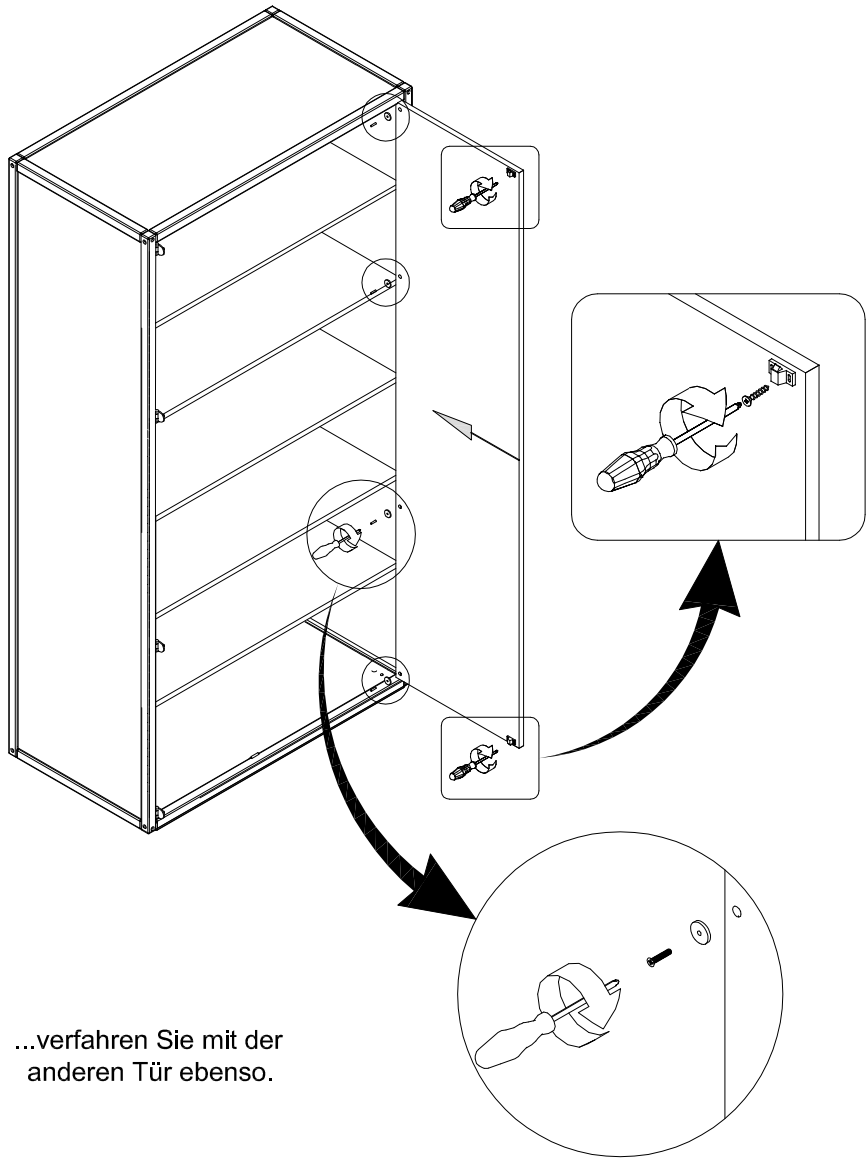
...stecken Sie die Bodenträger in 4 Löcher auf der Höhe Ihrer Wahl und legen den Boden darauf.



**9**

...befestigen Sie die Türen an den Scharnieren der Schrankseiten.

- |   |  |
|---|--|
| 2x<br><br>4x<br><br>Schnäpper | 8x<br><br><br>Türbeschlag |
|---|--|



...verfahren Sie mit der anderen Tür ebenso.