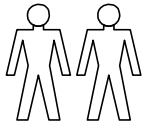
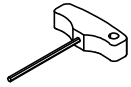


Flötotto
Einrichtungssysteme GmbH
An der Manufaktur 4
33334 Gütersloh
T +49 (0)5241 504740
info@floetotto.de
www.floetotto.de

**Für die Montage
benötigen Sie
folgende
Hilfsmittel**



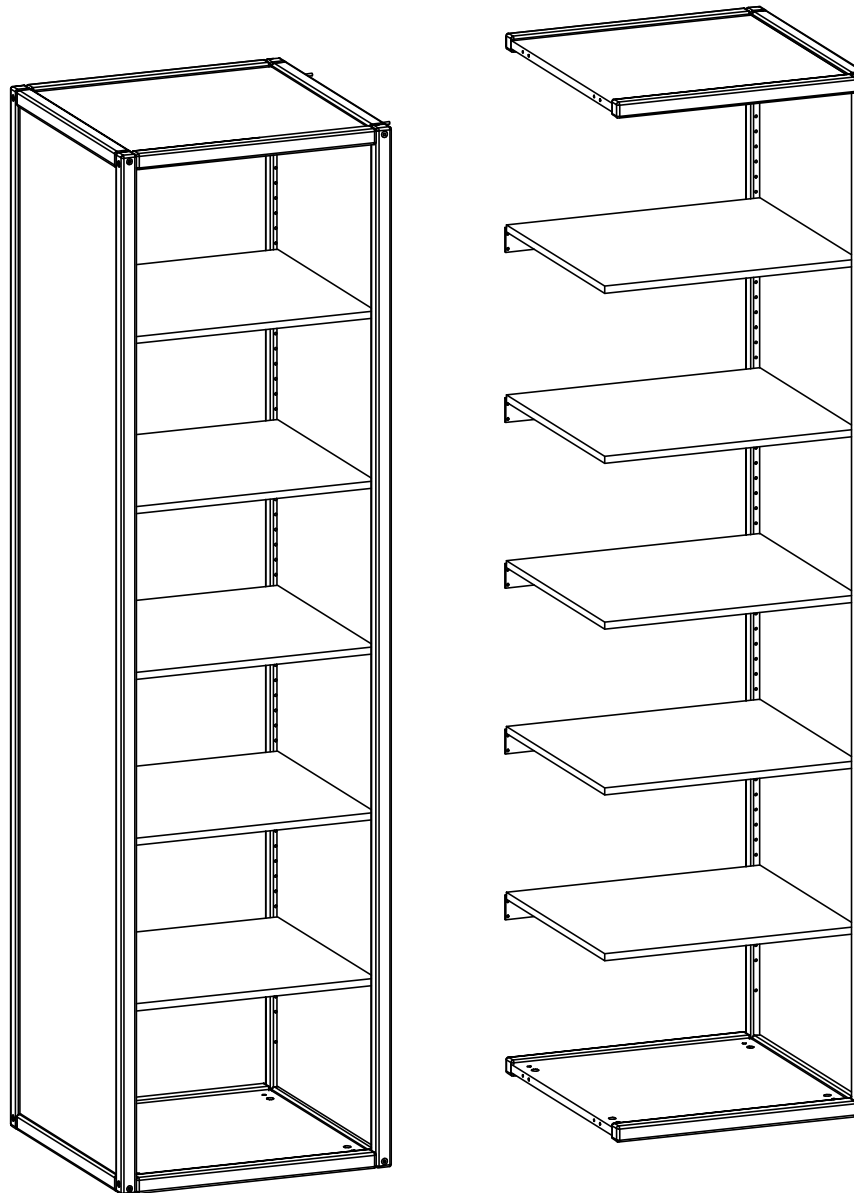
2 Personen



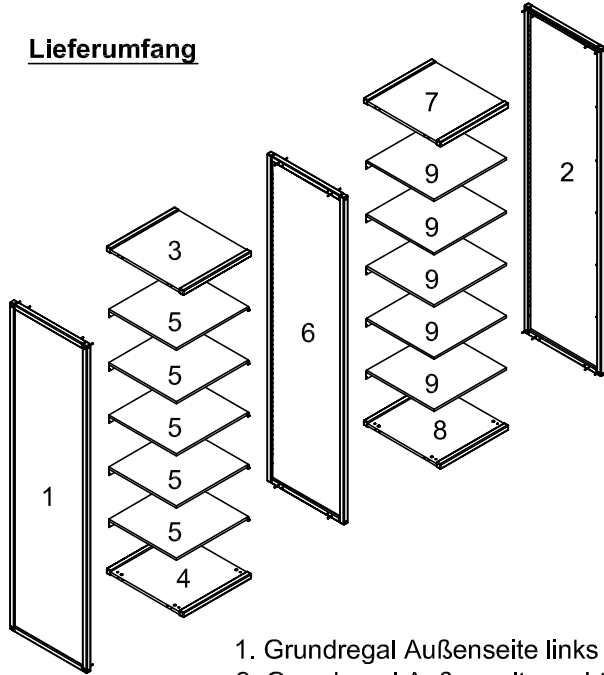
Inbusschlüssel
5 mm
(im Lieferumfang)



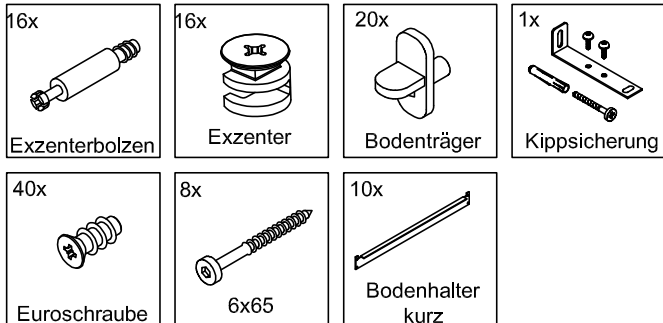
Bitte lesen Sie sich die
Aufbauanleitung
aufmerksam durch und
beachten die
Montagereihenfolge
1,2,3... bzw. A,B,C...
da wir für Fehler, die
durch falsche Montage
entstehen, keine
Haftung übernehmen
können !



Lieferumfang

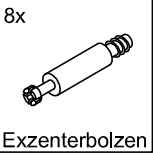
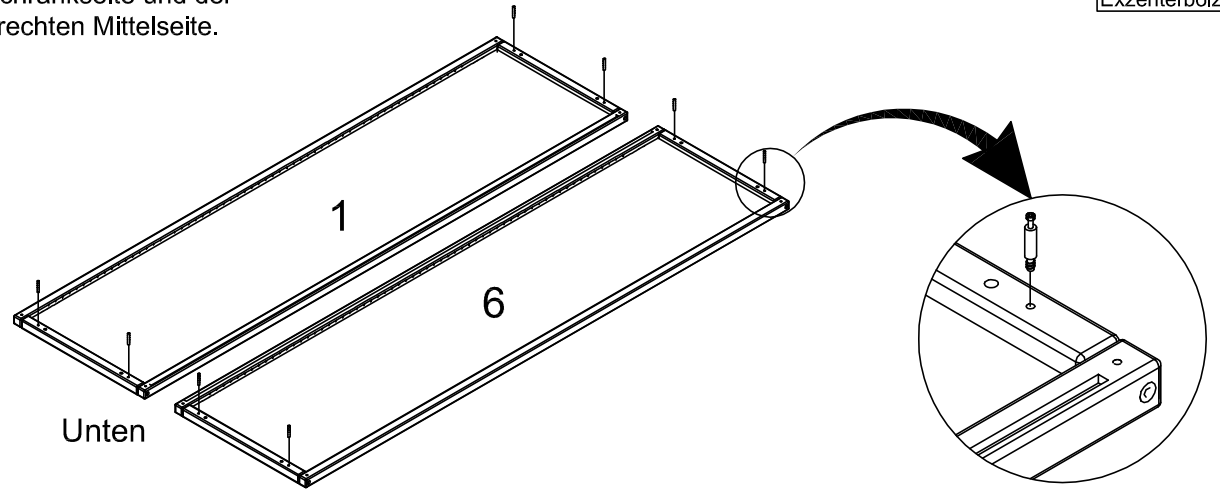


- 1. Grundregal Außenseite links 1x
- 2. Grundregal Außenseite rechts 1x
- 3. Grundregal Boden oben 1x
- 4. Grundregal Boden unten 1x
- 5. Grundregal Einlegeboden 5x
-
- 6. Anbauregal Mittelseite 1x
- 7. Anbauregal Boden oben 1x
- 8. Anbauregal Boden unten 1x
- 9. Anbauregal Einlegeboden 5x

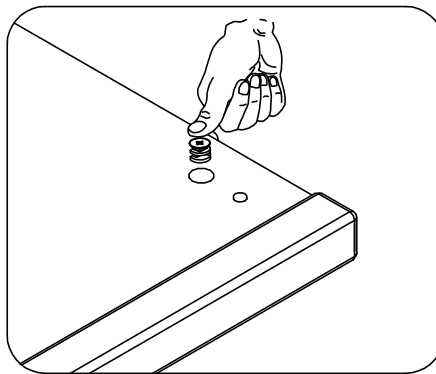


1

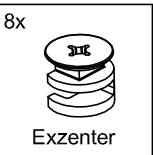
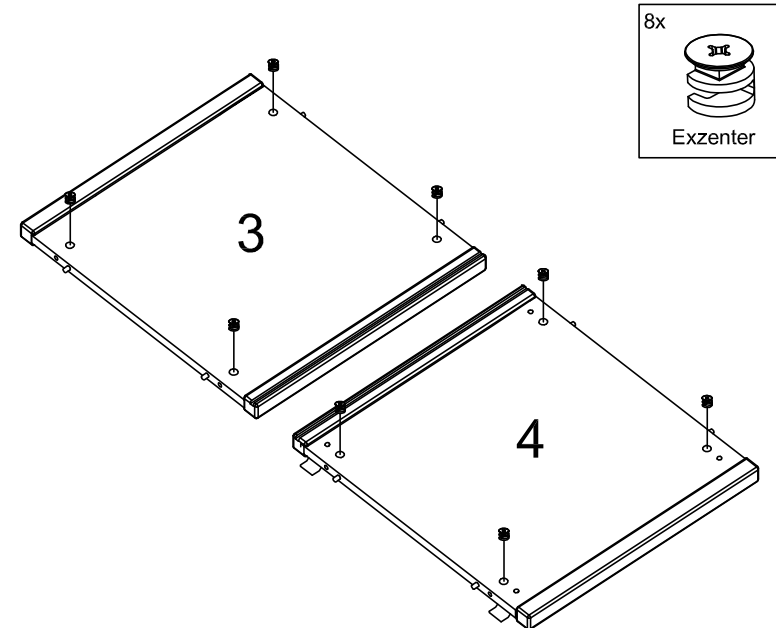
...schrauben Sie die Exzenterbolzen in die linke Schrankseite und der rechten Mittelseite.



2



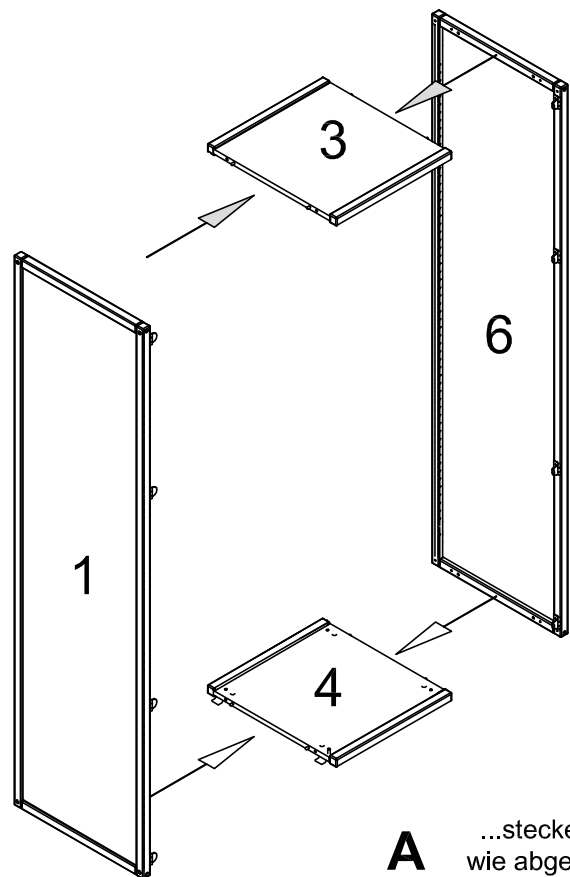
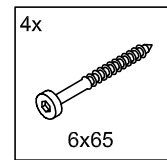
...drücken Sie die Exzenter in die dafür vorgesehenen Bohrungen.



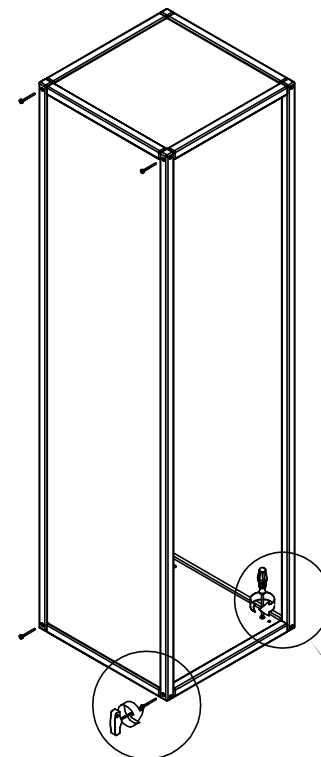
3



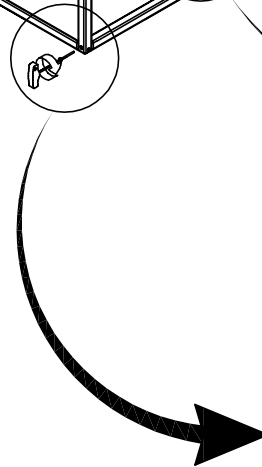
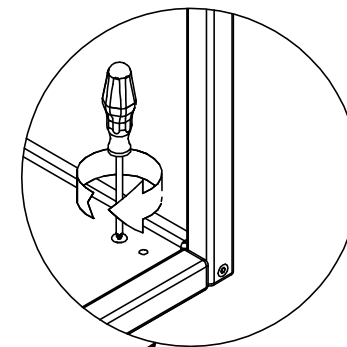
...achten Sie beim Zusammenstecken auf oben und unten. An den Seiten befindet sich ein Punkt als Aufkleber. Dies ist unten innen.



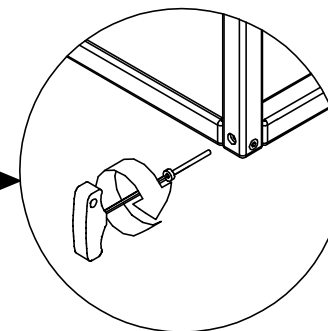
A ...stecken Sie das Regal, wie abgebildet, zusammen.



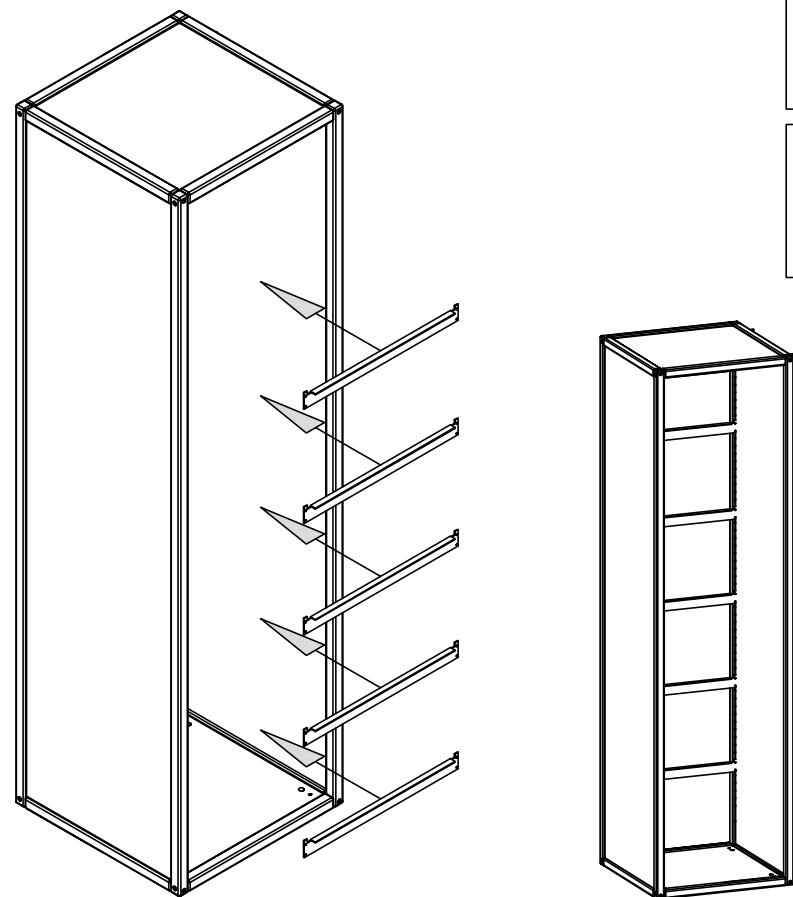
B ...verschrauben Sie das Regal von innen an allen acht Ecken.





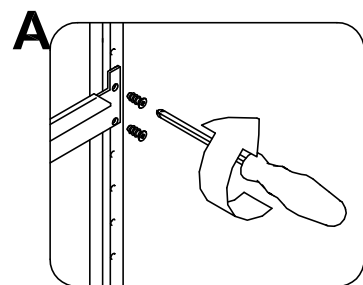
C ...verschrauben Sie das Regal von außen an den vier Ecken.



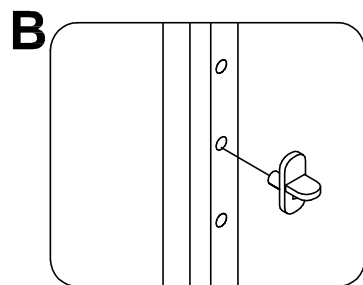
4



- 20x

 Euroschraube
- 5x

 Bodenhalter
kurz

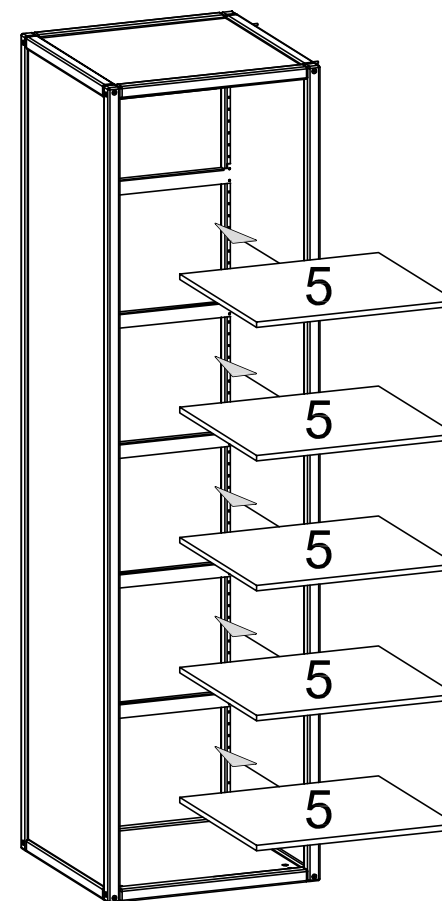


...befestigen Sie die Bodenhalter wie abgebildet.



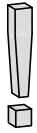
...stecken Sie gegenüberliegend jeweils einen Bodenträger ein.

5

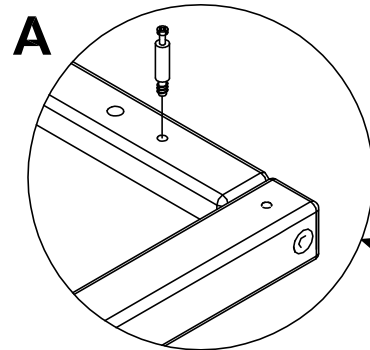
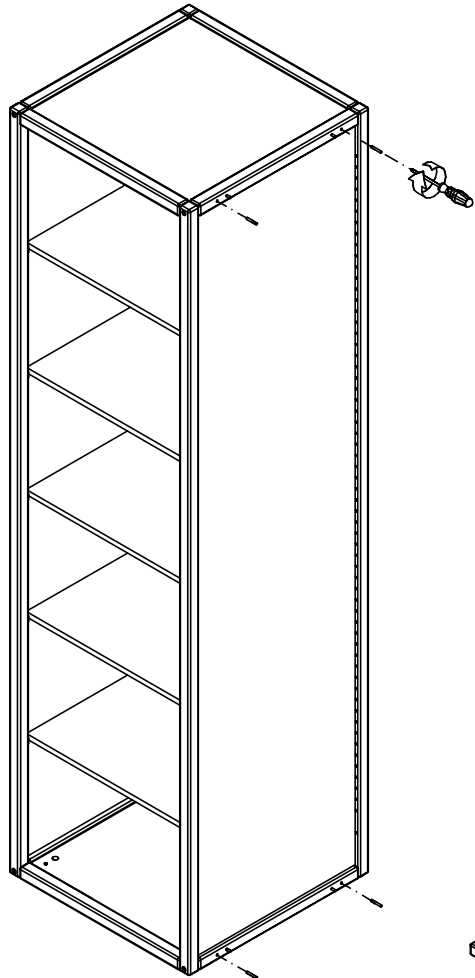


...legen Sie die Einlegeböden, wie abgebildet auf die Bodenhalter und den Bodenträgern.

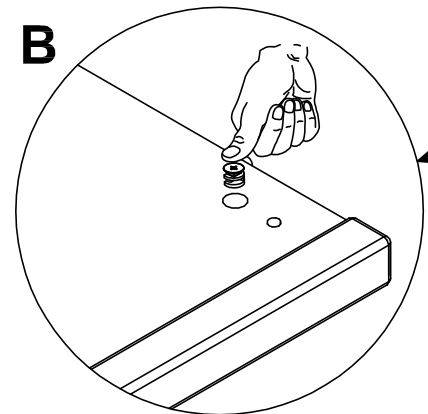
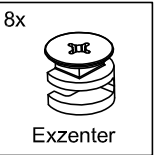
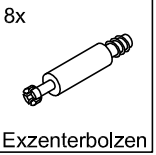
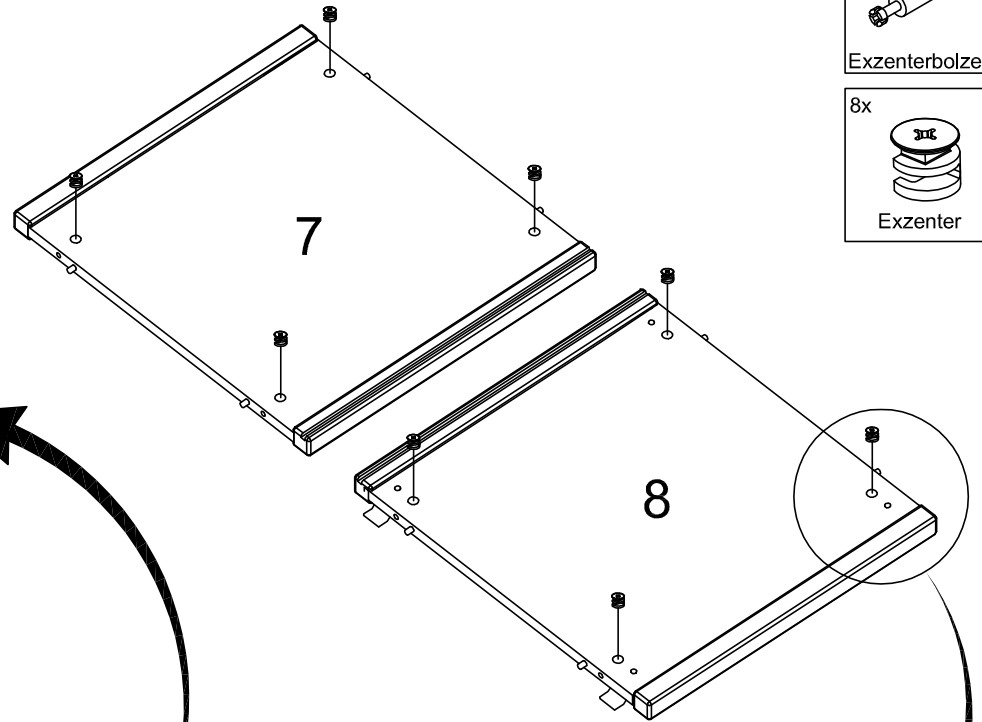
6



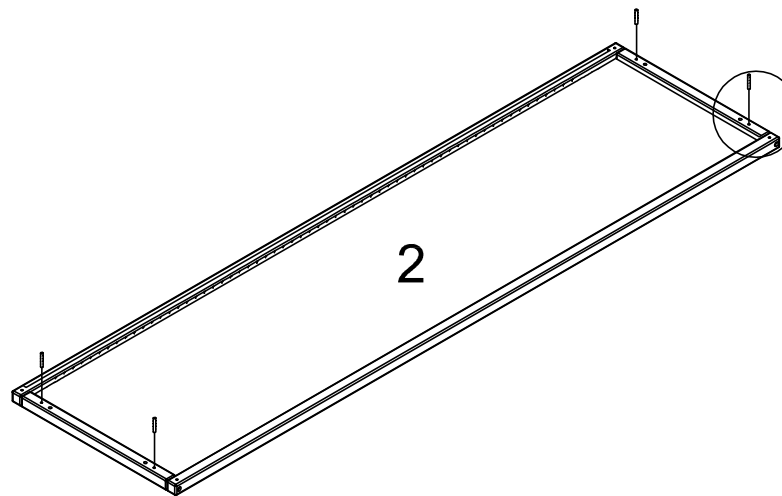
...wenn Sie anstelle der Grundregal Außenseite (2) erneut eine Anbauregal Mittelseite (6) verwenden können Sie das Regal endlos erweitern.



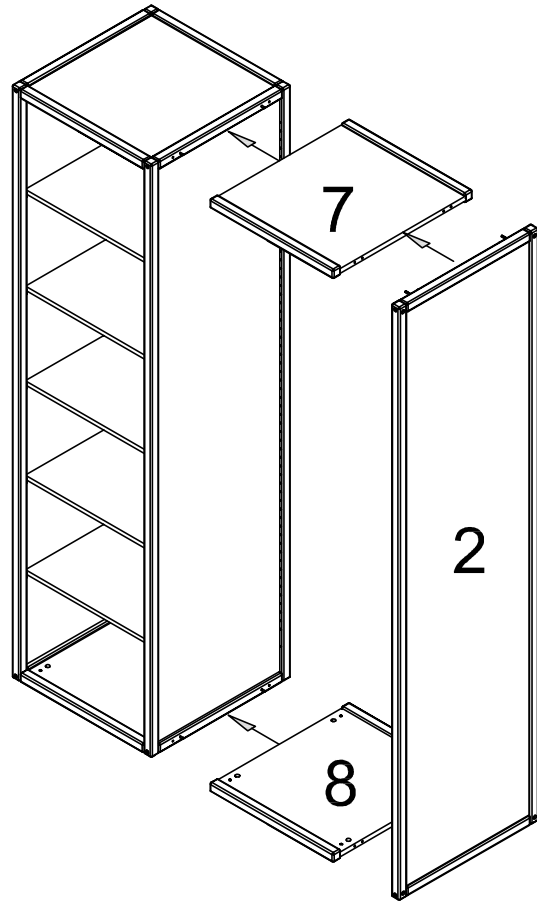
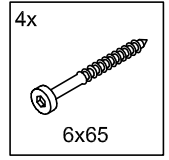
...schrauben Sie die Exzenterbolzen in die Schrankseite und der rechten Mittelseite.



...drücken Sie die Exzenter in die dafür vorgesehenen Bohrungen.

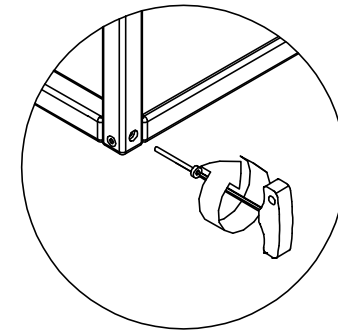
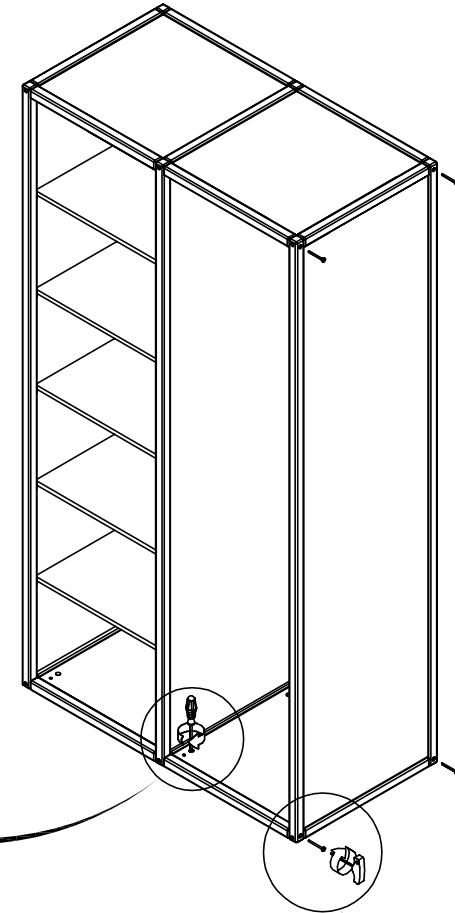
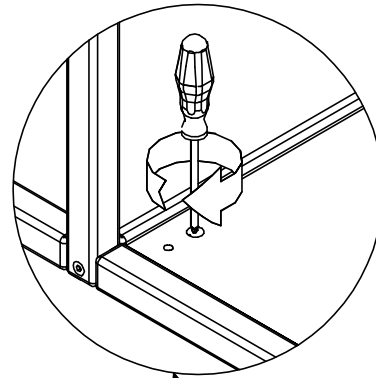


7

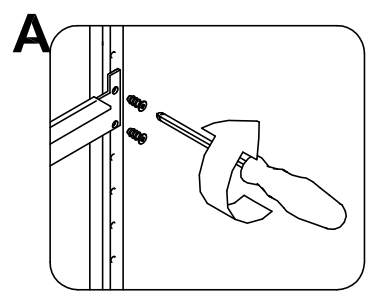
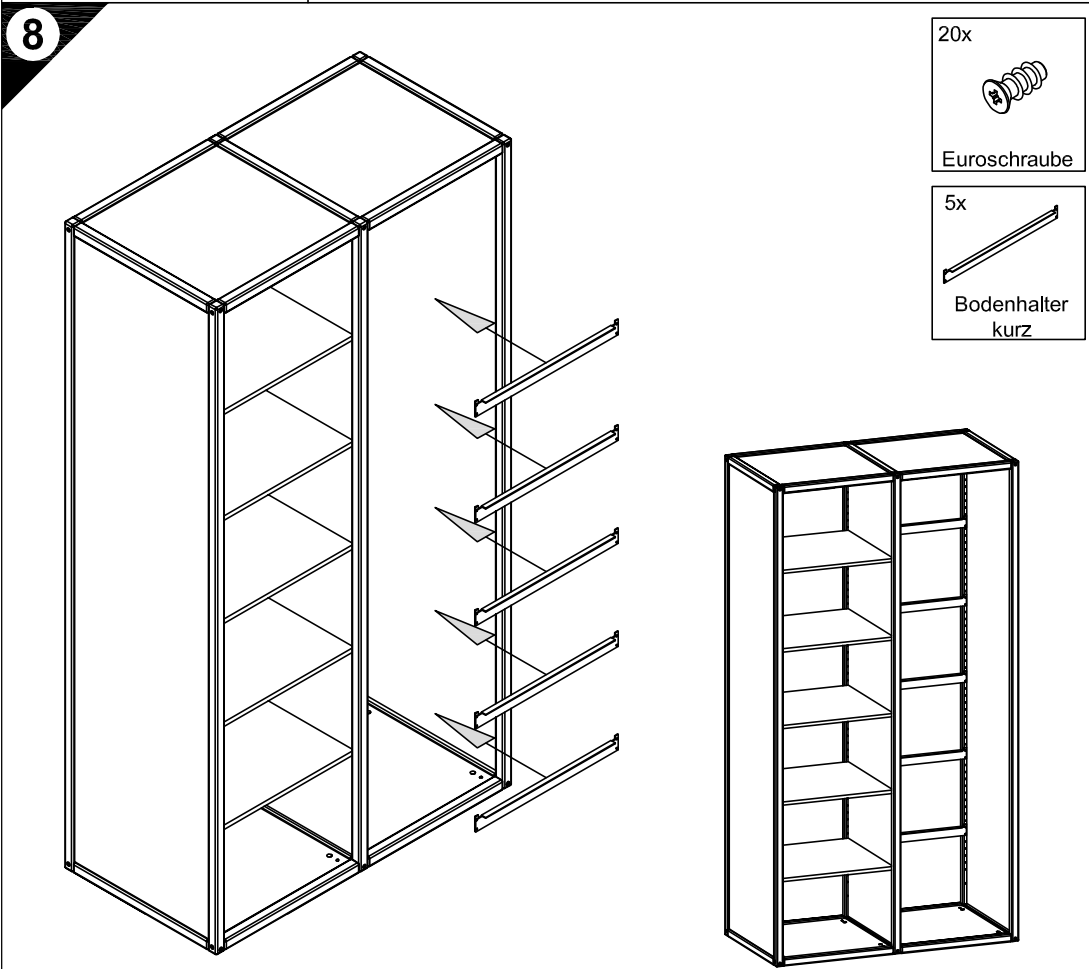


A ...stecken Sie das Regal, wie abgebildet, zusammen.

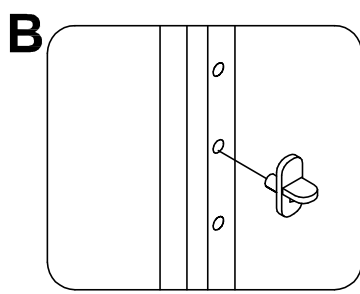
B ...verschrauben Sie das Regal von innen an allen acht Ecken.



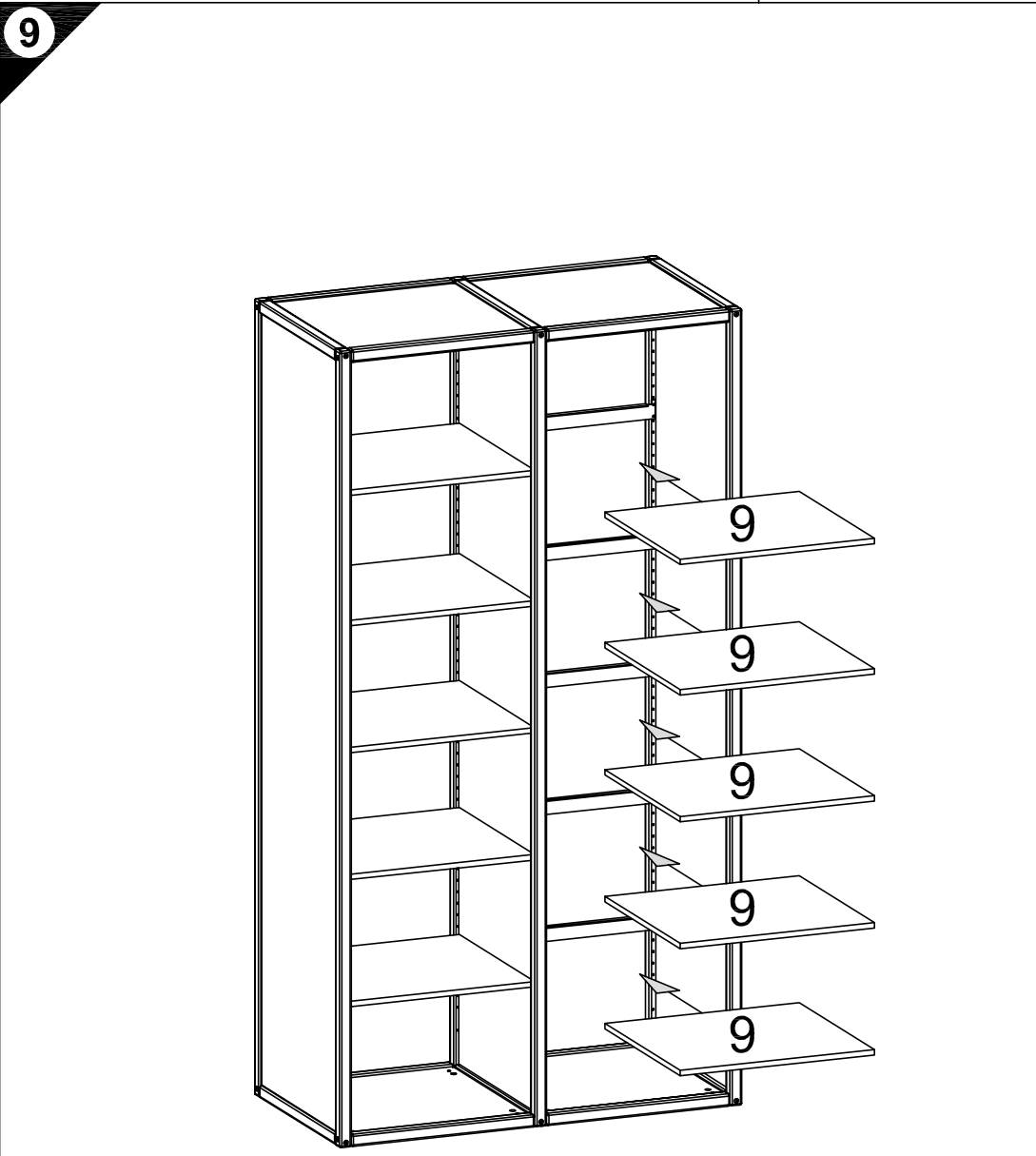
C ...verschrauben Sie das Regal von außen an den vier Ecken.



...befestigen Sie die Bodenhalter wie abgebildet.

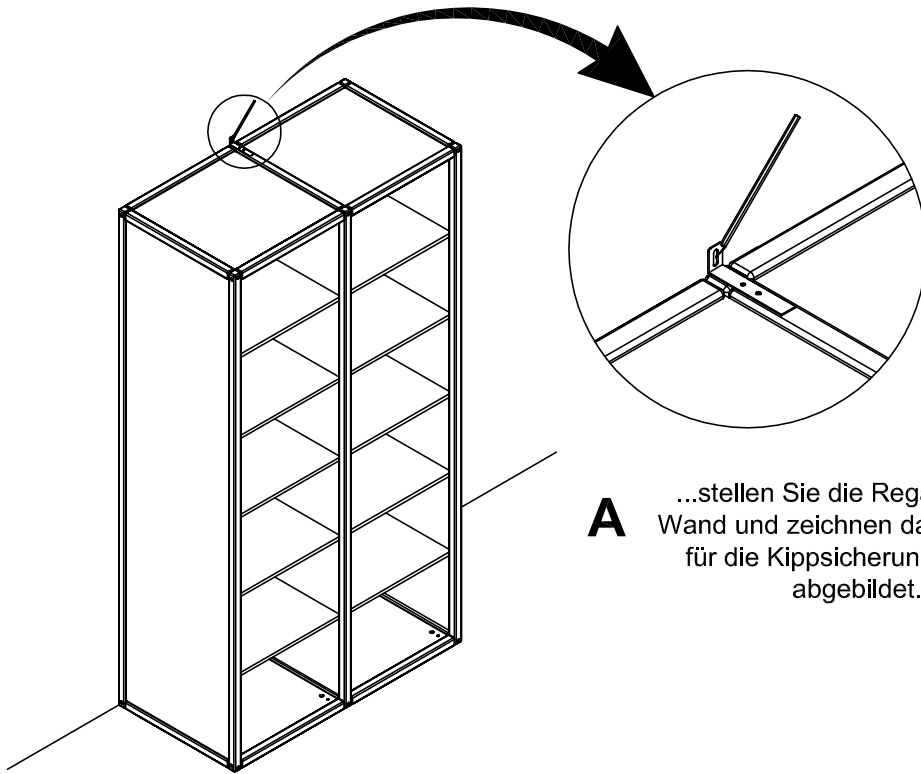
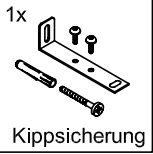


...stecken Sie gegenüberliegend jeweils einen Bodenträger ein.

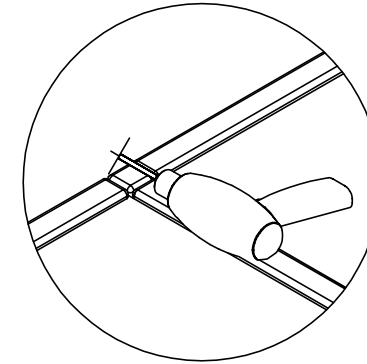


...legen Sie die Einlegeböden, wie abgebildet auf die Bodenhalter und den Bodenträgern.

10



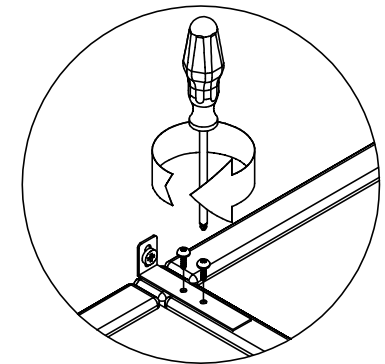
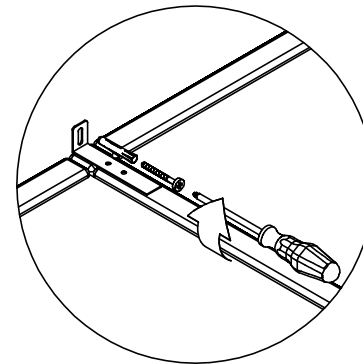
A ...stellen Sie die Regale an die Wand und zeichnen das Bohrloch für die Kippsicherung an, wie abgebildet.



B ...bohren Sie ein Loch mit einem **8mm** Bohrer, an der von Ihnen angezeichneten Position.



Das beigefügte Befestigungsmaterial ist nur für massive Wände geeignet. Für Leichtbauwände ist anderes Material zu verwenden !



C ...befestigen Sie den Winkel an der Wand und dem Regal, wie abgebildet.