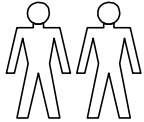
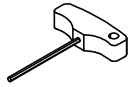


Flötotto  
 Einrichtungssysteme GmbH  
 An der Manufaktur 4  
 33334 Gütersloh  
 T +49 (0)5241 504740  
 info@floetotto.de  
 www.floetotto.de

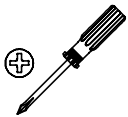
**Für die Montage  
 benötigen Sie  
 folgende  
 Hilfsmittel**



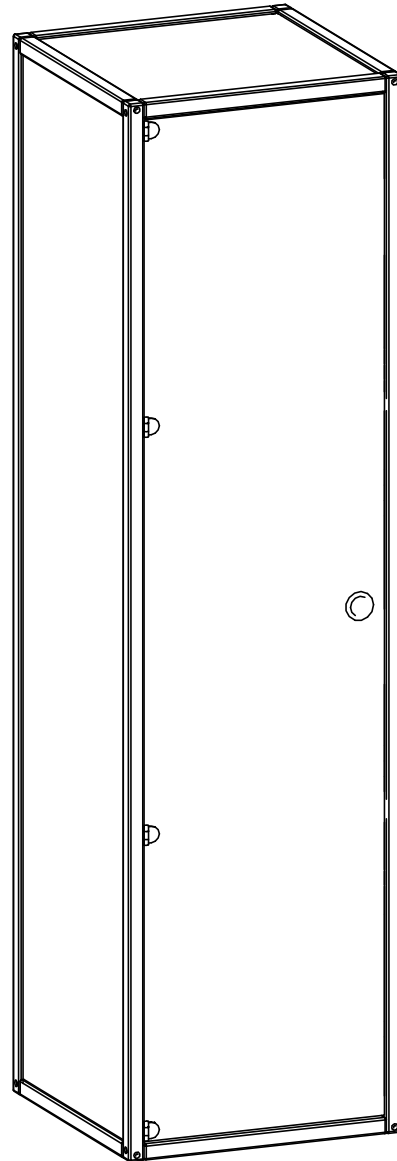
**2 Personen**



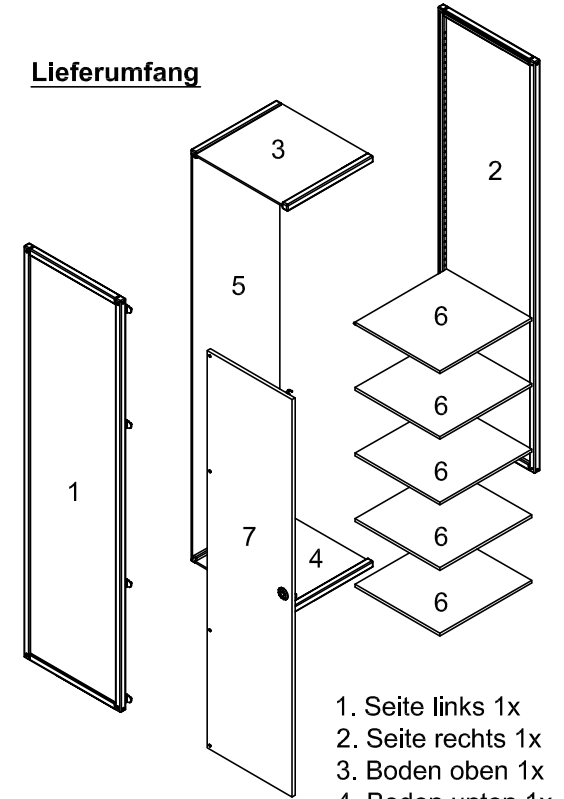
Inbusschlüssel  
 5 mm  
 (im Lieferumfang)



Bitte lesen Sie sich die  
 Aufbauanleitung  
 aufmerksam durch und  
 beachten die  
 Montagereihenfolge  
 1,2,3... bzw. A,B,C...  
 da wir für Fehler, die  
 durch falsche Montage  
 entstehen, keine  
 Haftung übernehmen  
 können !



### Lieferumfang



1. Seite links 1x
2. Seite rechts 1x
3. Boden oben 1x
4. Boden unten 1x
5. Rückwand 1x
6. Einlegeboden 5x
7. Drehtür 1x

8x  Exzenterbolzen	8x  Exzenter	14x  Bodenträger	8x  6x65
2x  Türanschlag	4x  Türbeschlag	1x  Stangenscharnier	1x  Stangenscharnier
2x  Riegel	4x  Riegel	3x  Bodenträger- bügel	

**1**

...schrauben Sie die Exzenterbolzen in die Schrankseiten.

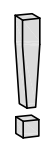
8x  
Exzenterbolzen

**2**

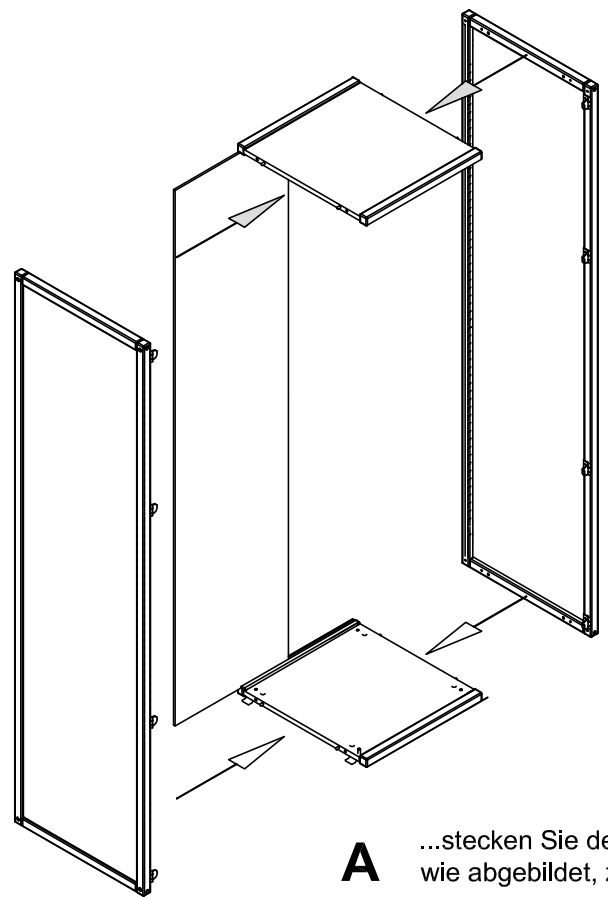
8x  
Exzenter

...drücken Sie die Exzenter in die dafür vorgesehenen Bohrungen.

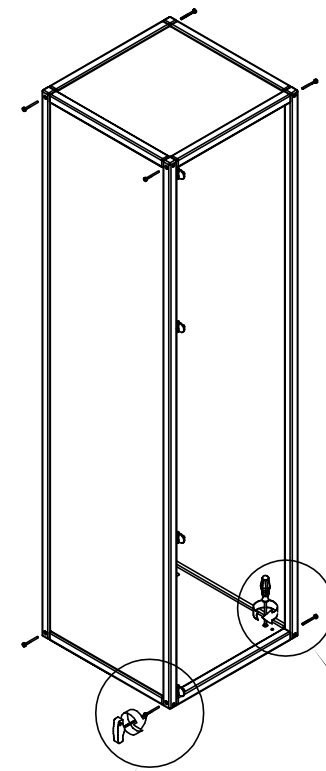
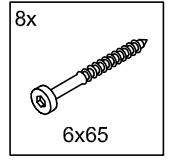
**3**



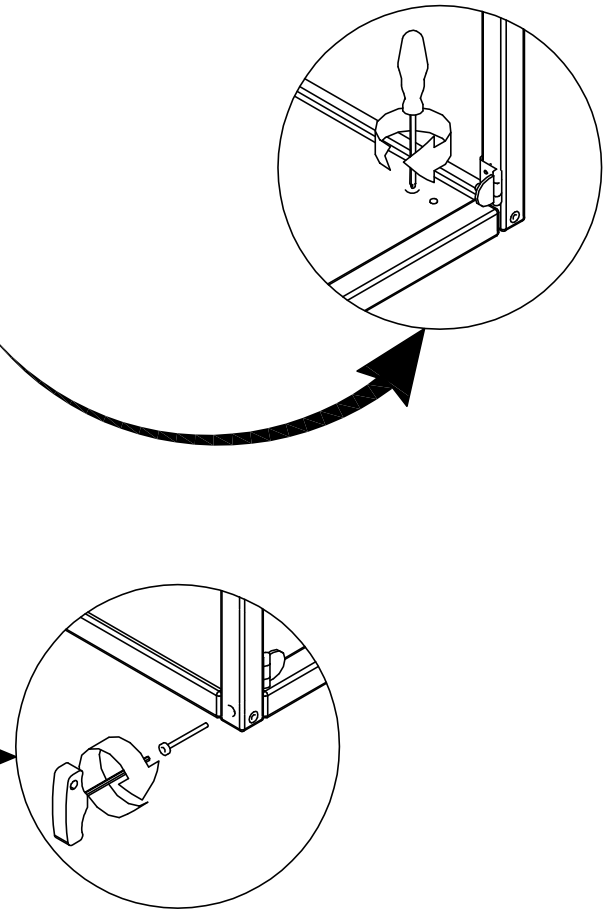
...achten Sie beim Zusammenstecken auf oben und unten. Bei den Seiten fehlt in der Bohreihe jeweils eine Bohrung. Dies ist unten.



**A** ...stecken Sie den Schrank, wie abgebildet, zusammen.

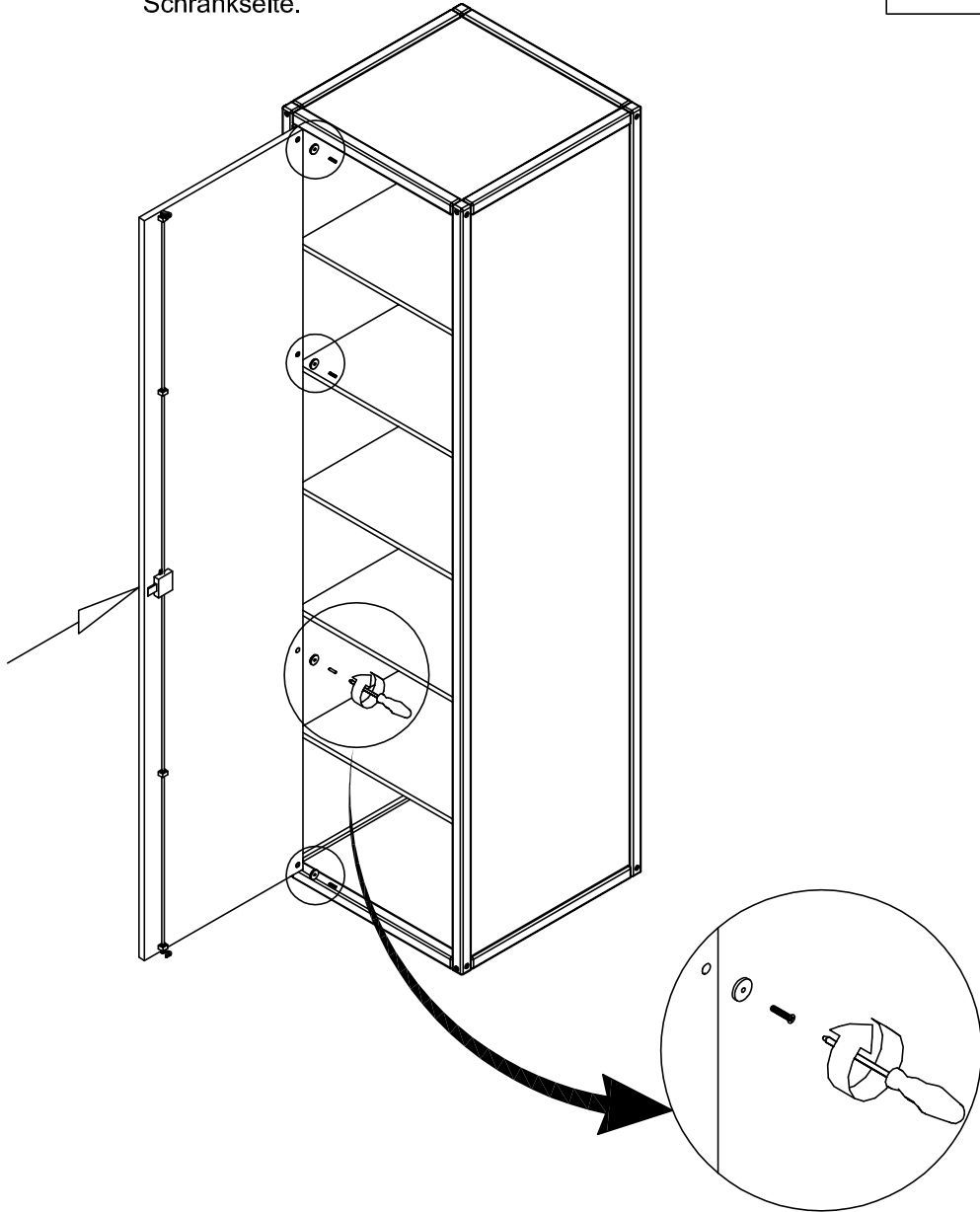
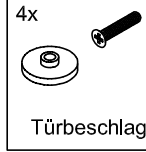


**B** ...verschrauben Sie den Schrank an allen vier Ecken.



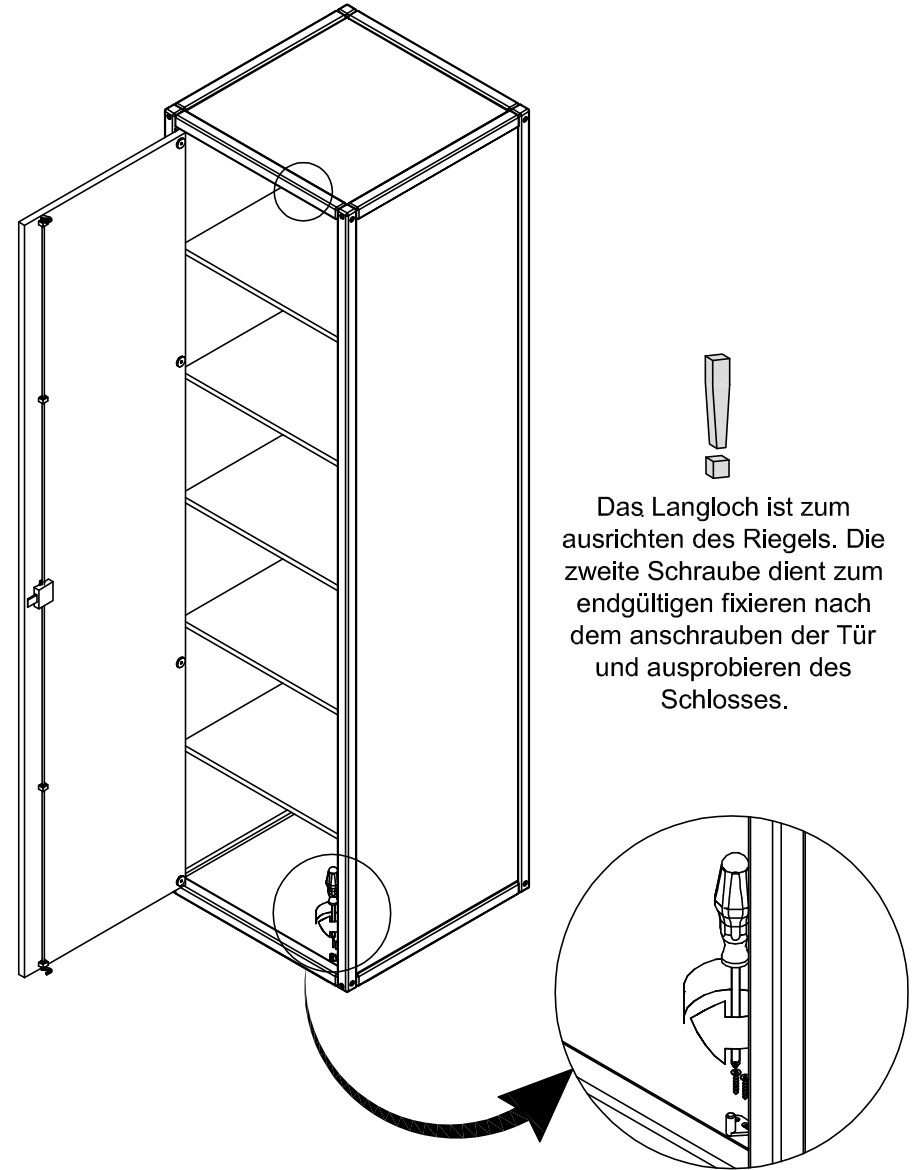
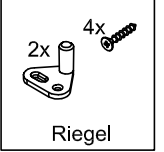
**8**

...befestigen Sie die Türen an den Scharnieren der Schrankseite.

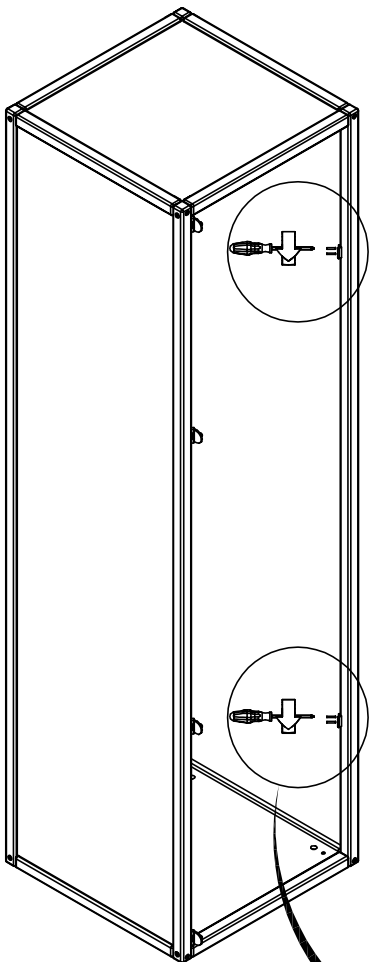


**9**

...befestigen Sie den Riegel oben und unten in den dafür vorgesehenen Bohrungen.

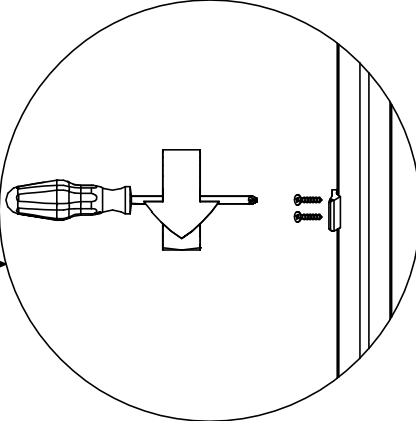


**4**

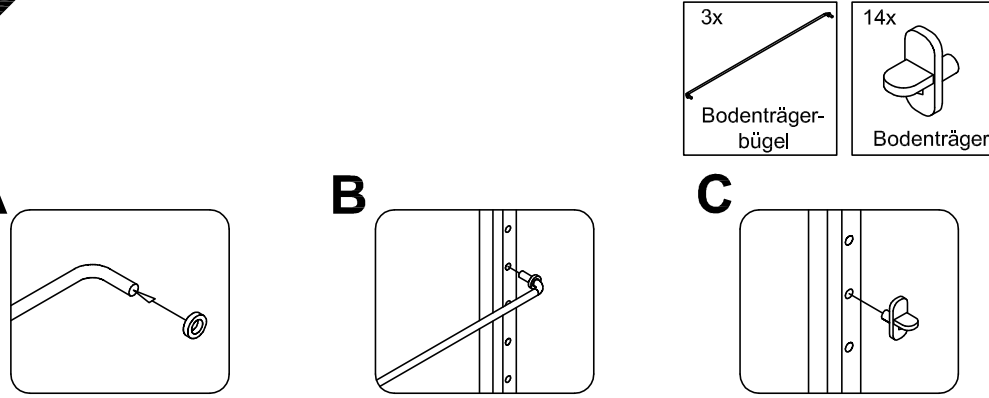


2x Türanschlag  
4x

...befestigen Sie den Türanschlag, wie abgebildet, in die dafür vorgesehenen Bohrungen oben und unten.



**5**

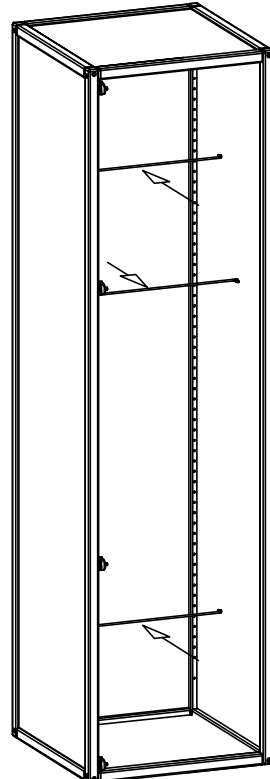


3x Bodenträgerbügel  
14x Bodenträger

**A**  
...schieben Sie die Distanzringe, wie abgebildet, auf den Bodenträgerbügel.

**B**  
...stecken Sie den Bodenträgerbügel auf die gewünschte Höhe.

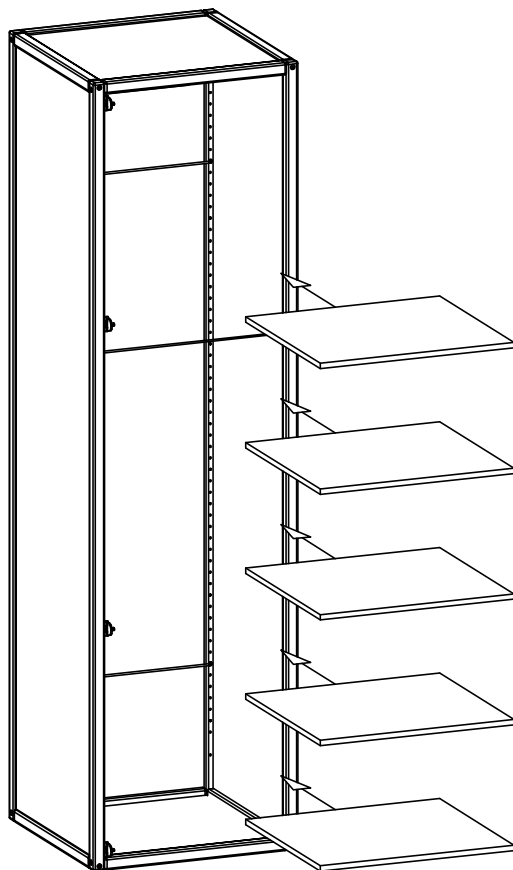
**C**  
...stecken Sie gegenüberliegend auf gleicher Höhe die Bodenträger ein.



! ...Stecken Sie hinten 2 und vorne 1 Bodenträgerbügel, auf die gewünschte Höhe Ihrer Wahl. Die Bodenträgerbügel dienen gleichzeitig zur Stabilisierung des Schrankes.

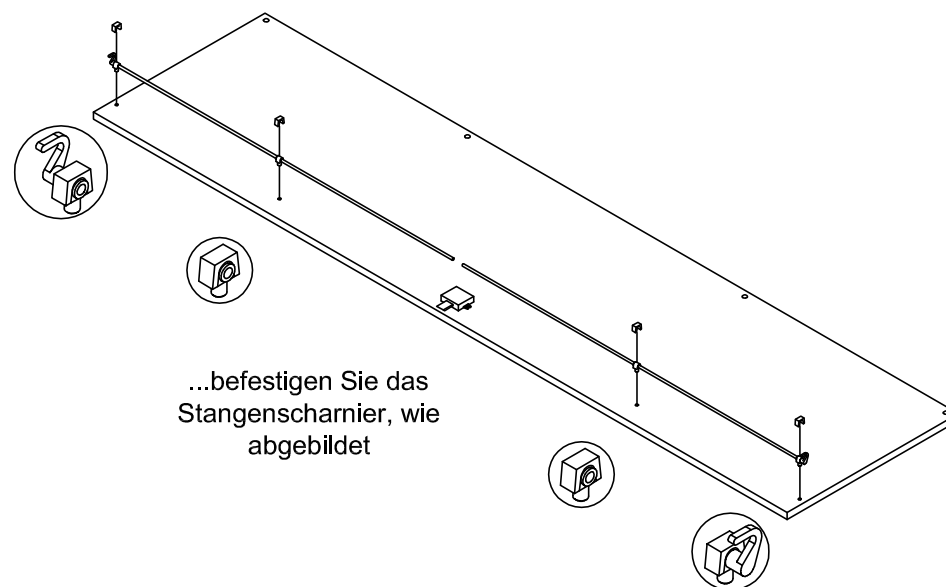
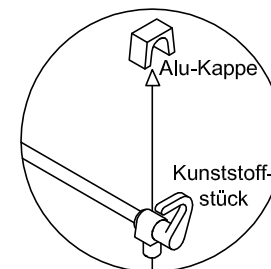
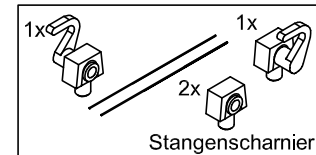
**6**

...legen Sie die Einlegeböden  
auf die Bodenträgerbügel  
und Bodenträger.



**7**

...entfernen Sie zunächst die  
Alu-Kappen vom Beschlag  
und drücken das  
Kunststoffstück in die Bohrung.  
Anschließend setzen Sie die  
Alu-Kappen wieder auf die  
vier Kunststoffstück.



...befestigen Sie das  
Stangenscharnier, wie  
abgebildet